

Technische Spezifikationen zum IRC 5P Steuerschrank

Dubbert Oberflächentechnik GmbH

Thomas-Mann-Str. 14
32257 Bünde
Telefon +49 178 732 1151
Telefax +49 2853 86 100
wd@w-dubbert.com

Geschäftsführung

Wolfgang Dubbert

Sitz der Gesellschaft ist Bünde
Registergericht
Amtsgericht Bad Oeynhausen
Handelsregister B 10800
Steuer-Nr. 310/5028/1003
USD ID Nr. 223-150833

| service

Commerzbank Bielefeld

Konto 70 200 50 00 BLZ 480 400 35
IBAN DE98 4804 0035 0702 0050 00
Swift COBADEFF480

| paintshop

equipment
& supplies

Commerzbank Essen

Konto 303 096 200 BLZ 360 400 39
IBAN DE36 3604 0039 0303 0962 00
Swift COBADEFF360
Contact: w-dubbert@gmx.de
Telefax +49 201 72248 65

Inhaltsverzeichnis

1. Steuerschrank Angaben.....	3	
1.1 Steuerschrank.....	3	
1.2 Spannungsversorgung.....	3	Dubbert
1.3 Service-Anschlüsse.....	3	Oberflächentechnik GmbH
2. Abmessungen des Steuerschranks.....	4	Thomas-Mann-Str. 14
3. Spüleinheit.....	5	32257 Bünde
3.1 Luftdruck und Luftverbrauch.....	5	Telefon +49 178 732 1151
3.2 Maße.....	6	Telefax +49 2853 86 100
4. Nachwort.....	8	w-dubbert.com
		Geschäftsführung
		Wolfgang Dubbert
		Sitz der Gesellschaft ist
		Bünde
		Registergericht
		Amtsgericht Bad
		Oeynhhausen
		Handelsregister B 10800
		Steuer-Nr. 310/5028/1003
		USD ID Nr. 223-150833
		service
		Commerzbank Bielefeld
		Konto 70 200 50 00 BLZ 480
		400 35
		IBAN DE98 4804 0035 0702
		0050 00
		Swift COBADEFF480
		paintshop
		equipment
		& supplies
		Commerzbank Essen
		Konto 303 096 200 BLZ 360
		400 39
		IBAN DE36 3604 0039 0303
		0962 00
		Swift COBADEFF360
		Contact:
		w-dubbert@gmx.de
		Telefax +49 201 72248 65

1. Steuerschrank Angaben

1.1 Steuerschrank

Der IRC 5P Steuerschrank wiegt, je nach Ausstattung, 180kg bis 200kg.

Er kann bei einer Umgebungstemperatur von maximal 48°C betrieben werden. Die Luftfeuchtigkeit in der Umgebung des Steuerschranks soll unter 95% gehalten werden.

1.2 Spannungsversorgung

Netzspannung: 200-600VAC, dreiphasig, +10%, -15%

Hauptsicherung: Min. 16A (träge)

Frequenz: 48,5 bis 61,8 Hz

Energieverbrauch

Standby: <300 W

Betrieb: <700 - 1500 W

Absolutmessung Backup: 7000 h (Batterie)

1.3 Service-Anschlüsse

Die Service-Anschlüsse befinden sich an der Vorderseite des Schrankes.

Ethernet-Anschluss: Ethernet verdrilltes Doppelkabel (TPE), wie in IEEE 802.3 definiert: 100BASE-TX, Punkt zu Punkt Verbindungen, mit einem Schalter verbunden.
Verwenden Sie einen Standard nicht Crossover-Kabel.

ACA Konsolenport: RS232 (Baudrate 9600Bd, Durchflussregulierung Xon/Xoff)

USB-Anschluss: USB-Stick

Dubbert
Oberflächentechnik
GmbH
Thomas-Mann-Str. 14
32257 Bünde
Telefon +49 178 732 1151
Telefax +49 2853 86 100
wd@w-dubbert.com

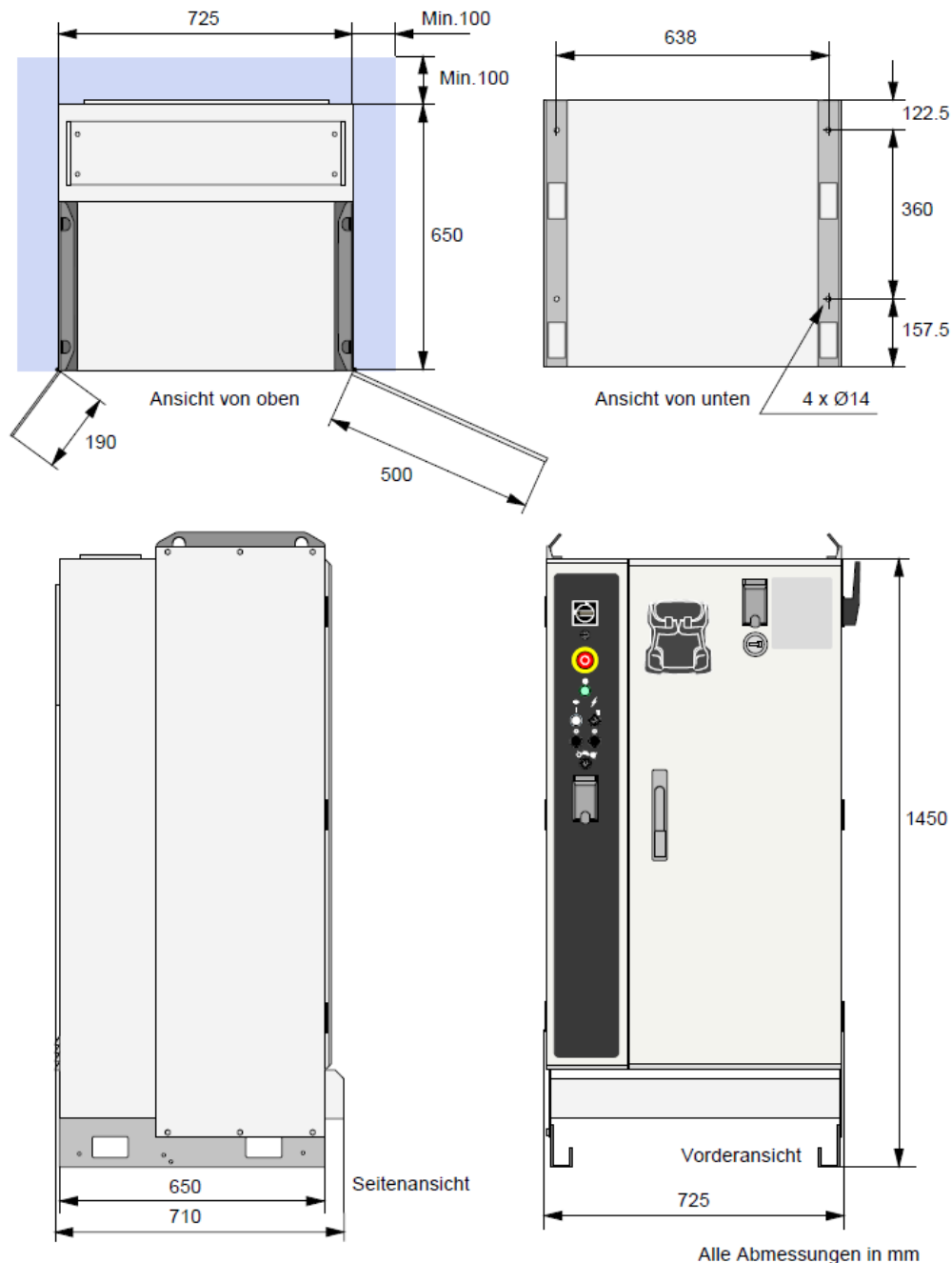
Geschäftsführung
Wolfgang Dubbert

Sitz der Gesellschaft ist
Bünde
Registergericht
Amtsgericht Bad
Oeynhhausen
Handelsregister B 10800
Steuer-Nr. 310/5028/1003
USD ID Nr. 223-150833

| service
Commerzbank Bielefeld
Konto 70 200 50 00 BLZ 480
400 35
IBAN DE98 4804 0035 0702
0050 00
Swift COBADEFF480

| paintshop
equipment
& supplies
Commerzbank Essen
Konto 303 096 200 BLZ 360
400 39
IBAN DE36 3604 0039 0303
0962 00
Swift COBADEFF360
Contact:
w-dubbert@gmx.de
Telefax +49 201 72248 65

2. Abmessungen des Steuerschranks



**Dubbert
Oberflächentechnik
GmbH**
Thomas-Mann-Str. 14
32257 Bünde
Telefon +49 178 732 1151
Telefax +49 2853 86 100
wd@w-dubbert.com

Geschäftsführung
Wolfgang Dubbert

Sitz der Gesellschaft ist
Bünde
Registergericht
Amtsgericht Bad
Oeynhaus
Handelsregister B 10800
Steuer-Nr. 310/5028/1003
USD ID Nr. 223-150833

| service
Commerzbank Bielefeld
Konto 70 200 50 00 BLZ 480
400 35
IBAN DE98 4804 0035 0702
0050 00
Swift COBADEFF480

| paintshop
equipment
& supplies
Commerzbank Essen
Konto 303 096 200 BLZ 360
400 39
IBAN DE36 3604 0039 0303
0962 00
Swift COBADEFF360
Contact:
w-dubbert@gmx.de
Telefax +49 201 72248 65

Abbildung 1: Steuerschrank Maße

3. Spüleinheit

3.1 Luftdruck und Luftverbrauch

Min. Versorgungsdruck:	3 bar
Luftverbrauch beim Spülen:	min. 500 NL/min.
Luftverbrauch bei Wartung:	10-20 NL/min.
Luftdruck Spülen:	3 bar
Luftdruck Wartung:	0.5 - 1 bar

Dubbert
Oberflächentechnik
GmbH
Thomas-Mann-Str. 14
32257 Bünde
Telefon +49 178 732 1151
Telefax +49 2853 86 100
wd@w-dubbert.com

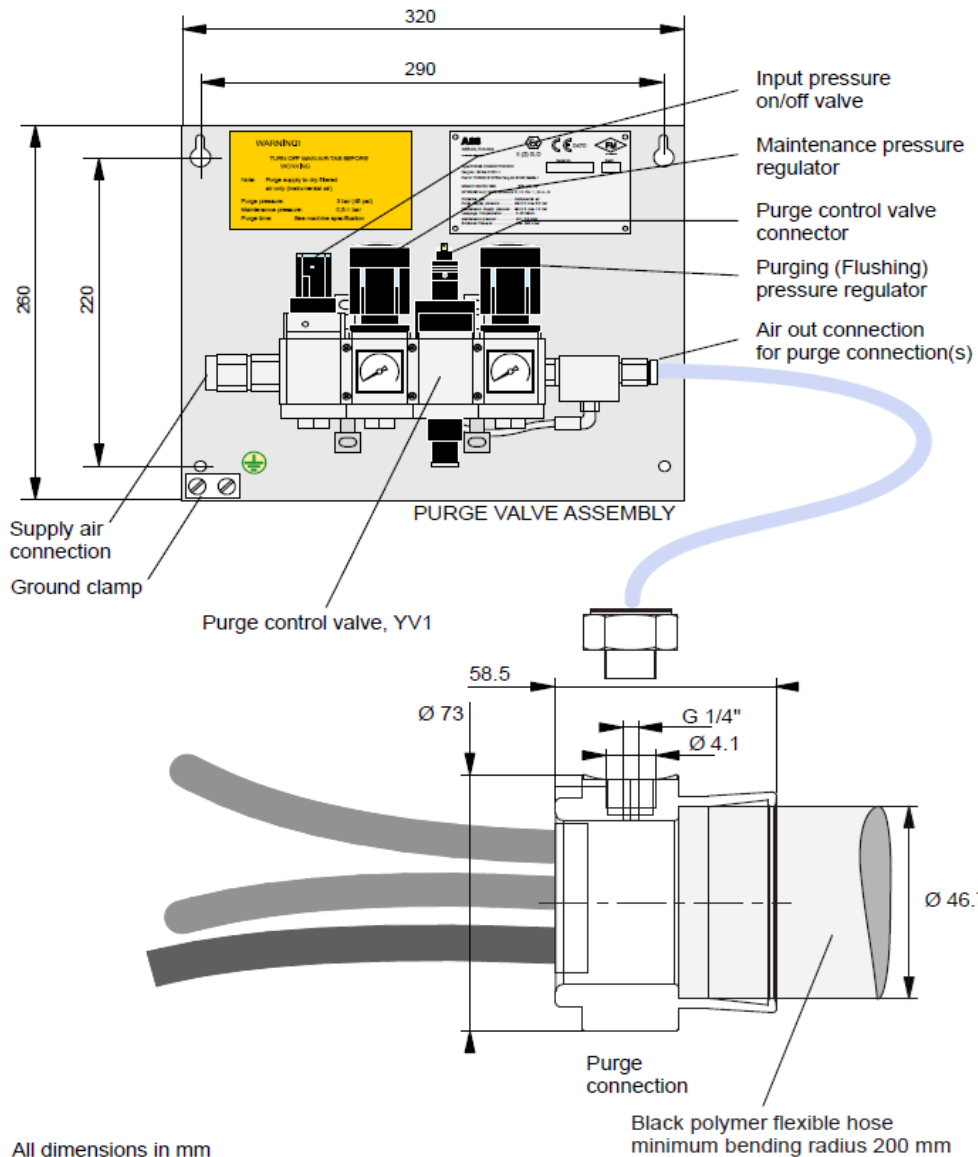
Geschäftsführung
Wolfgang Dubbert

Sitz der Gesellschaft ist
Bünde
Registergericht
Amtsgericht Bad
Oeynhhausen
Handelsregister B 10800
Steuer-Nr. 310/5028/1003
USD ID Nr. 223-150833

| service
Commerzbank Bielefeld
Konto 70 200 50 00 BLZ 480
400 35
IBAN DE98 4804 0035 0702
0050 00
Swift COBADEFF480

| paintshop
equipment
& supplies
Commerzbank Essen
Konto 303 096 200 BLZ 360
400 39
IBAN DE36 3604 0039 0303
0962 00
Swift COBADEFF360
Contact:
w-dubbert@gmx.de
Telefax +49 201 72248 65

3.2 Maße



All dimensions in mm

Black polymer flexible hose
minimum bending radius 200 mm

Abbildung 2: Abmessungen der Spüleinheit

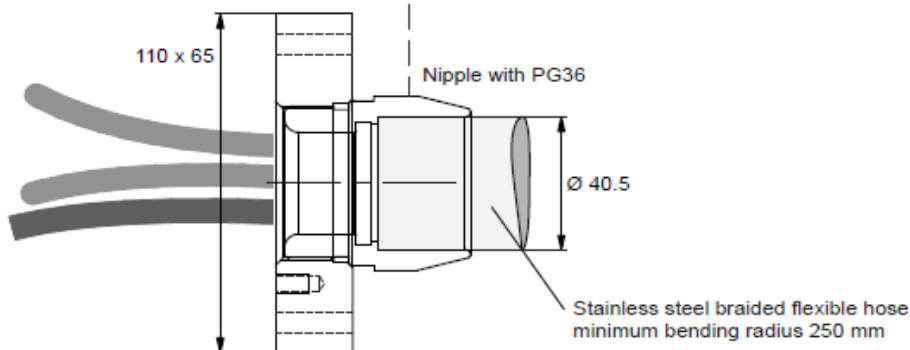
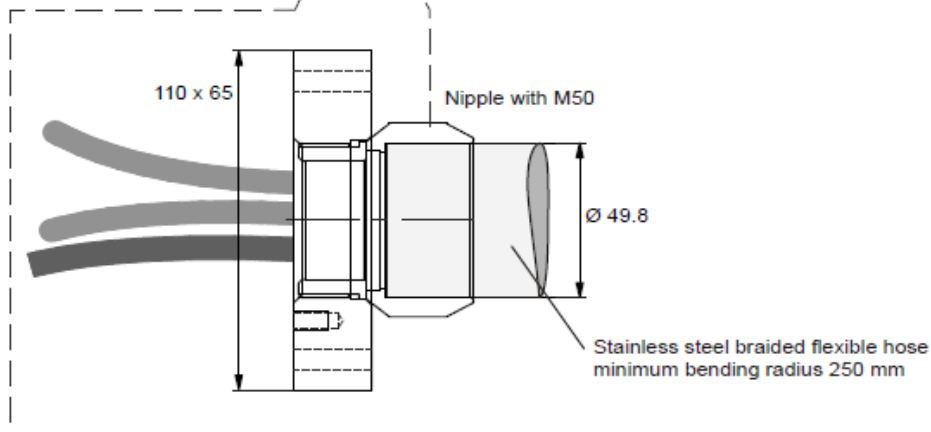
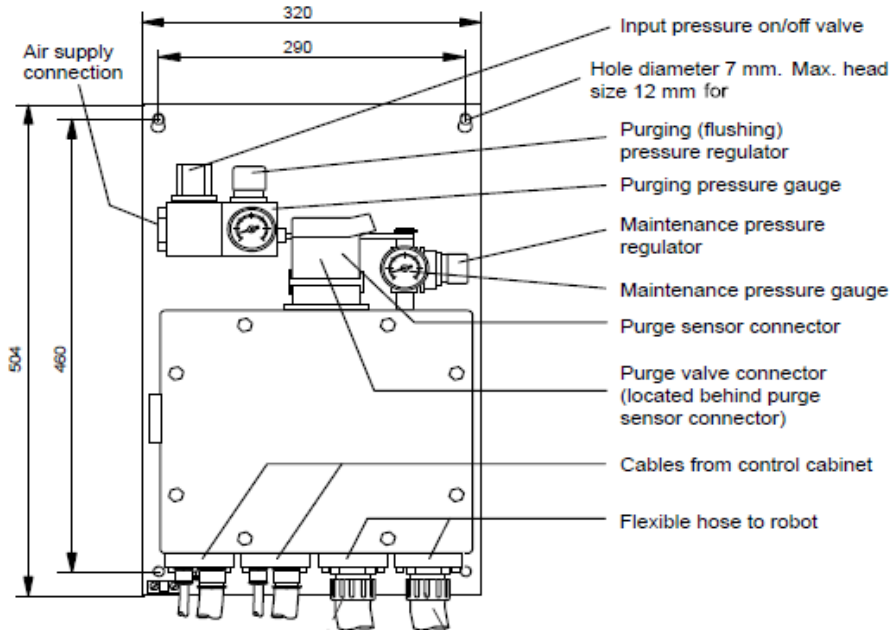
Dubbert
Oberflächentechnik
GmbH
Thomas-Mann-Str. 14
32257 Bünde
Telefon +49 178 732 1151
Telefax +49 2853 86 100
wd@w-dubbert.com

Geschäftsführung
Wolfgang Dubbert

Sitz der Gesellschaft ist
Bünde
Registergericht
Amtsgericht Bad
Oeynhausien
Handelsregister B 10800
Steuer-Nr. 310/5028/1003
USD ID Nr. 223-150833

| service
Commerzbank Bielefeld
Konto 70 200 50 00 BLZ 480
400 35
IBAN DE98 4804 0035 0702
0050 00
Swift COBADEFF480

| paintshop
equipment
& supplies
Commerzbank Essen
Konto 303 096 200 BLZ 360
400 39
IBAN DE36 3604 0039 0303
0962 00
Swift COBADEFF360
Contact:
w-dubbert@gmx.de
Telefax +49 201 72248 65



All dimensions in mm

Abbildung 3: Abmessung der Spüleinheit mit Anschlusskasten

Dubbert
Oberflächentechnik
GmbH
 Thomas-Mann-Str. 14
 32257 Bünde
 Telefon +49 178 732 1151
 Telefax +49 2853 86 100
 wd@w-dubbert.com

Geschäftsführung
 Wolfgang Dubbert

Sitz der Gesellschaft ist
 Bünde
 Registergericht
 Amtsgericht Bad
 Oeynhäusen
 Handelsregister B 10800
 Steuer-Nr. 310/5028/1003
 USD ID Nr. 223-150833

| service
Commerzbank Bielefeld
 Konto 70 200 50 00 BLZ 480
 400 35
 IBAN DE98 4804 0035 0702
 0050 00
 Swift COBADEFF480

| paintshop
 equipment
 & supplies
Commerzbank Essen
 Konto 303 096 200 BLZ 360
 400 39
 IBAN DE36 3604 0039 0303
 0962 00
 Swift COBADEFF360
 Contact:
 w-dubbert@gmx.de
 Telefax +49 201 72248 65

4. Nachwort

Die in diesem Dokument angegebenen Daten sind Herstellerangaben, welche aus der originalen Roboter-Dokumentation entnommen sind. Die Firma Dubbert Oberflächentechnik GmbH gewährleistet nicht die Korrektheit der angegebenen Daten und ist nicht Haftbar zu machen, falls die angegebenen Daten im realen Betrieb nicht eingehalten werden.

**Dubbert
Oberflächentechnik
GmbH**
Thomas-Mann-Str. 14
32257 Bünde
Telefon +49 178 732 1151
Telefax +49 2853 86 100
wd@w-dubbert.com

Geschäftsführung
Wolfgang Dubbert

Sitz der Gesellschaft ist
Bünde
Registergericht
Amtsgericht Bad
Oeynhhausen
Handelsregister B 10800
Steuer-Nr. 310/5028/1003
USD ID Nr. 223-150833

| service
Commerzbank Bielefeld
Konto 70 200 50 00 BLZ 480
400 35
IBAN DE98 4804 0035 0702
0050 00
Swift COBADEFF480

| paintshop
equipment
& supplies
Commerzbank Essen
Konto 303 096 200 BLZ 360
400 39
IBAN DE36 3604 0039 0303
0962 00
Swift COBADEFF360
Contact:
w-dubbert@gmx.de
Telefax +49 201 72248 65