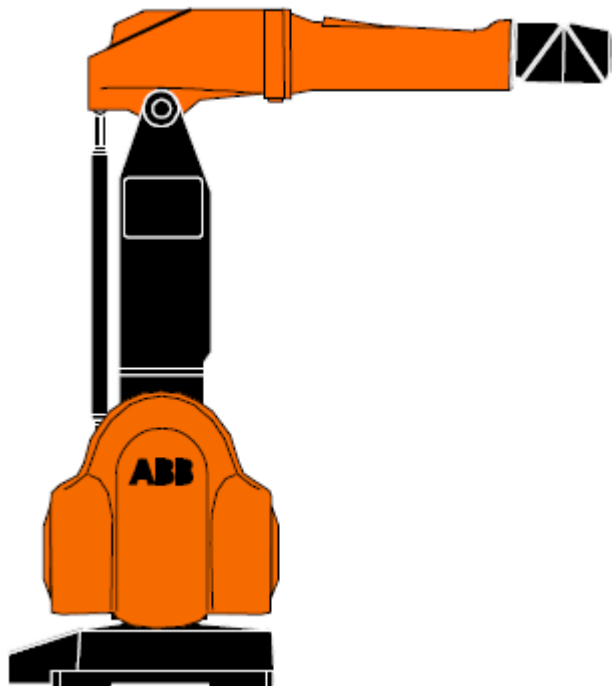


Technische Spezifikationen zum IRB 580



Dubbert Oberflächentechnik GmbH
Thomas-Mann-Str. 14
32257 Bünde
Telefon +49 178 732 1151
Telefax +49 2853 86 100
wd@w-dubbert.com

Geschäftsführung
Wolfgang Dubbert

Sitz der Gesellschaft ist Bünde
Registergericht
Amtsgericht Bad Oeynhausen
Handelsregister B 10800
Steuer-Nr. 310/5028/1003
USD ID Nr. 223-150833

| service
Commerzbank Bielefeld
Konto 70 200 50 00 BLZ 480 400 35
IBAN DE98 4804 0035 0702 0050 00
Swift COBADEFF480

| paintshop
equipment
& supplies
Commerzbank Essen
Konto 303 096 200 BLZ 360 400 39
IBAN DE36 3604 0039 0303 0962 00
Swift COBADEFF360
Contact: w-dubbert@gmx.de
Telefax +49 201 72248 65

Inhaltsverzeichnis

1. Manipulator Angaben.....	3	
1.1 Manipulator Varianten.....	3	
1.2 Allgemeine Angaben.....	3	Dubbert
1.3 Umgebungsbedingungen.....	3	Oberflächentechnik
1.4 Stromverbrauch.....	3	GmbH
1.5 Achsen	3	Thomas-Mann-Str. 14
		32257 Bünde
		Telefon +49 178 732 1151
		Telefax +49 2853 86 100
		wd@w-dubbert.com
2. Arbeitsbereich.....	5	Geschäftsführung
		Wolfgang Dubbert
3. Leistungs- und Belastungsangaben.....	8	
3.1 Belastung des Robotersockels.....	8	Sitz der Gesellschaft ist
3.2 Roboterfuß.....	9	Bünde
3.3 Zugelassene Belastung am Roboterarm.....	11	Registergericht
		Amtsgericht Bad
		Oeynhausien
		Handelsregister B 10800
		Steuer-Nr. 310/5028/1003
		USD ID Nr. 223-150833
4. Nachwort.....	12	
		service
		Commerzbank Bielefeld
		Konto 70 200 50 00 BLZ 480
		400 35
		IBAN DE98 4804 0035 0702
		0050 00
		Swift COBADEFF480
		paintshop
		equipment
		& supplies
		Commerzbank Essen
		Konto 303 096 200 BLZ 360
		400 39
		IBAN DE36 3604 0039 0303
		0962 00
		Swift COBADEFF360
		Contact:
		w-dubbert@gmx.de
		Telefax +49 201 72248 65

1. Manipulator Angaben

1.1 Manipulator Varianten

Der IRB 580 ist in den Varianten verfügbar. Der Unterschied zwischen diesen Ausführungen besteht in der Länge des Horizontal-Arms (Achse3).

1.2 Allgemeine Angaben

Beide Versionen verfügen über 6 Achsen und wiegen ca. 630kg. Der IRB 580 ist für den Einsatz in Explosionsgefährdeten Bereichen geeignet.

1.3 Umgebungsbedingungen

Die Temperaturen im Arbeitsbereich des Roboters sollen laut Hersteller zwischen 0°C und 40°C liegen. Die empfohlene maximal Temperatur liegt allerdings bei 30°C. Darüber hinaus ist die Luftfeuchtigkeit unter 95% zu halten.

1.4 Stromverbrauch

Bei einem typischen Lackierprozess liegt der Stromverbrauch bei ca. 600W.

1.5 Achsen

Achse 1: Dient der Drehung des gesamten Roboters.

Achse 2: Vertikalarm vorwärts und rückwärts bewegen.

Achse 3: Horizontalarm hoch und runter bewegen.

Achse 4: Drehung des gesamten Handgelenks.

Achse 5: Handgelenk anwinkeln.

Achse 6: Drehung der Montageplatte des Handgelenks.

Dubbert
Oberflächentechnik
GmbH
Thomas-Mann-Str. 14
32257 Bünde
Telefon +49 178 732 1151
Telefax +49 2853 86 100
wd@w-dubbert.com

Geschäftsführung
Wolfgang Dubbert

Sitz der Gesellschaft ist
Bünde
Registergericht
Amtsgericht Bad
Oeynhaus
Handelsregister B 10800
Steuer-Nr. 310/5028/1003
USD ID Nr. 223-150833

| service
Commerzbank Bielefeld
Konto 70 200 50 00 BLZ 480
400 35
IBAN DE98 4804 0035 0702
0050 00
Swift COBADEFF480

| paintshop
equipment
& supplies
Commerzbank Essen
Konto 303 096 200 BLZ 360
400 39
IBAN DE36 3604 0039 0303
0962 00
Swift COBADEFF360
Contact:
w-dubbert@gmx.de
Telefax +49 201 72248 65

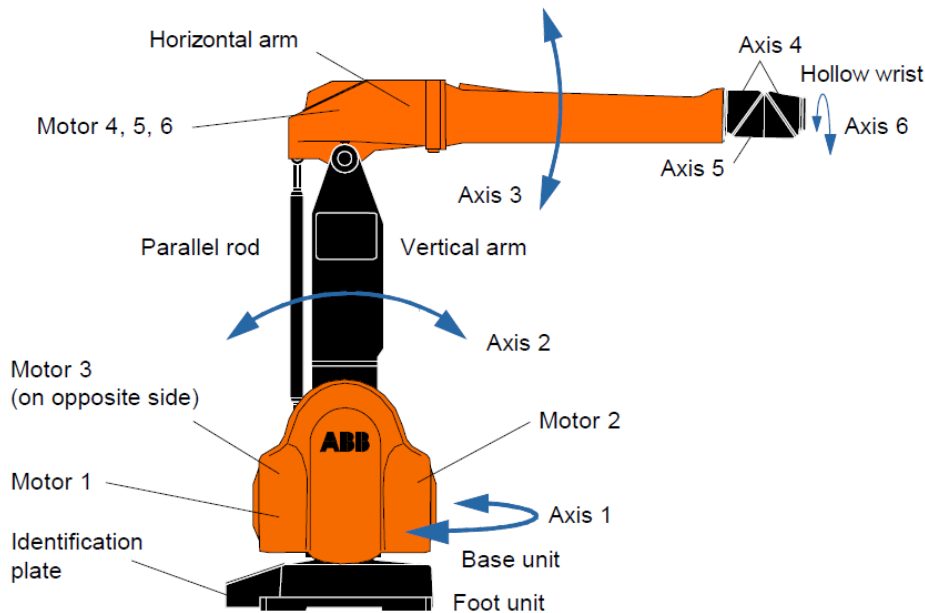


Abbildung 1: IRB 580 Seitenansicht mit Beschriftung

**Dubbert
Oberflächentechnik
GmbH**
Thomas-Mann-Str. 14
32257 Bünde
Telefon +49 178 732 1151
Telefax +49 2853 86 100
wd@w-dubbert.com

Geschäftsführung
Wolfgang Dubbert

Sitz der Gesellschaft ist
Bünde
Registergericht
Amtsgericht Bad
Oeynhäusen
Handelsregister B 10800
Steuer-Nr. 310/5028/1003
USD ID Nr. 223-150833

| service
Commerzbank Bielefeld
Konto 70 200 50 00 BLZ 480
400 35
IBAN DE98 4804 0035 0702
0050 00
Swift COBADEFF480

| paintshop
equipment
& supplies
Commerzbank Essen
Konto 303 096 200 BLZ 360
400 39
IBAN DE36 3604 0039 0303
0962 00
Swift COBADEFF360
Contact:
w-dubbert@gmx.de
Telefax +49 201 72248 65

2. Arbeitsbereich

Arbeitsbereich des IRB 580.

Achse 1 lässt sich in einem Bereich von -150° und $+150^\circ$ drehen.

Achse 2 lässt sich von -70° bis $+75^\circ$ drehen.

Achse 3 erreicht Winkelstellung von -60° bis $+35^\circ$.

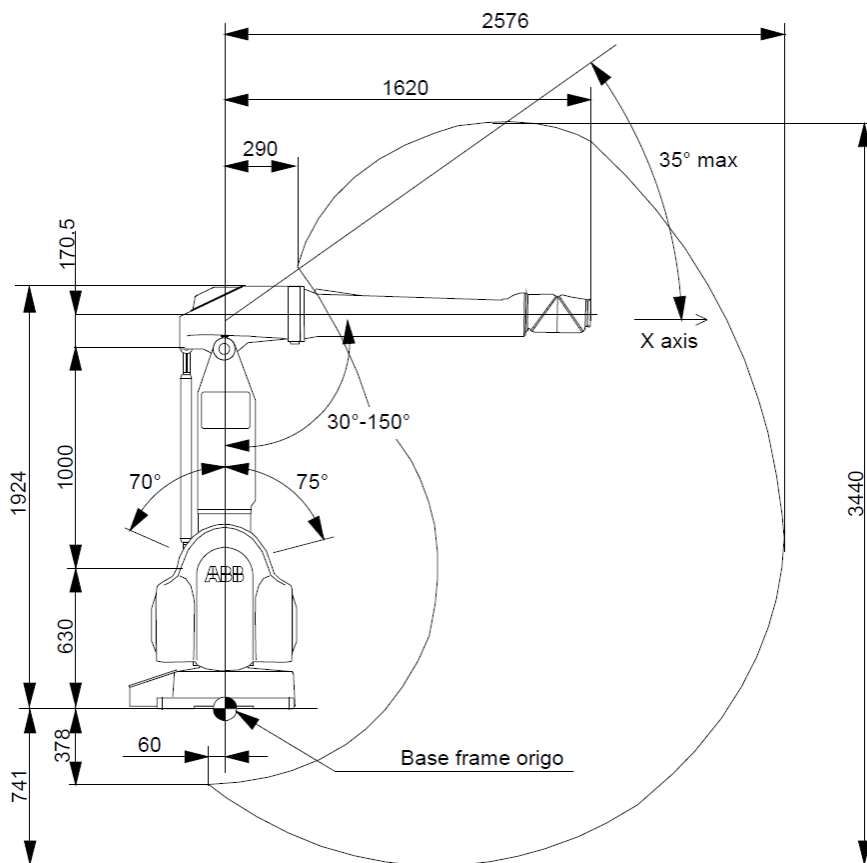


Abbildung 2: Arbeitsbereich des IRB 580 Langarm

Dubbert
Oberflächentechnik
GmbH
 Thomas-Mann-Str. 14
 32257 Bünde
 Telefon +49 178 732 1151
 Telefax +49 2853 86 100
 wd@w-dubbert.com

Geschäftsführung
 Wolfgang Dubbert

Sitz der Gesellschaft ist
 Bünde
 Registergericht
 Amtsgericht Bad
 Oeynhäusen
 Handelsregister B 10800
 Steuer-Nr. 310/5028/1003
 USD ID Nr. 223-150833

| service
Commerzbank Bielefeld
 Konto 70 200 50 00 BLZ 480
 400 35
 IBAN DE98 4804 0035 0702
 0050 00
 Swift COBADEFF480

| paintshop
 equipment
 & supplies
Commerzbank Essen
 Konto 303 096 200 BLZ 360
 400 39
 IBAN DE36 3604 0039 0303
 0962 00
 Swift COBADEFF360
 Contact:
 w-dubbert@gmx.de
 Telefax +49 201 72248 65

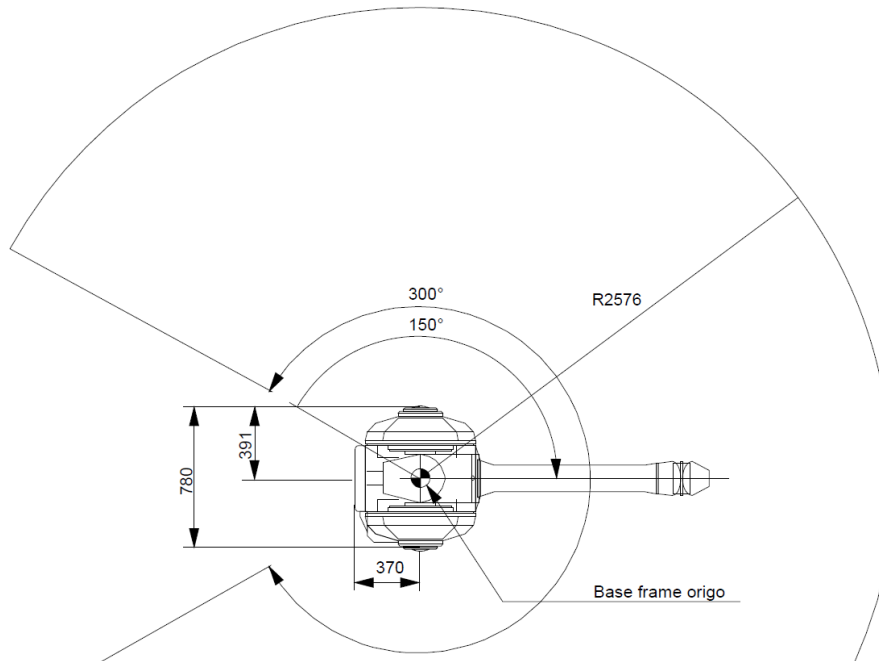


Abbildung 3: Arbeitsbereich des IRB 580 Langarm von Oben betrachtet

**Dubbert
Oberflächentechnik
GmbH**
Thomas-Mann-Str. 14
32257 Bünde
Telefon +49 178 732 1151
Telefax +49 2853 86 100
wd@w-dubbert.com

Geschäftsführung
Wolfgang Dubbert

Sitz der Gesellschaft ist
Bünde
Registergericht
Amtsgericht Bad
Oeynhhausen
Handelsregister B 10800
Steuer-Nr. 310/5028/1003
USD ID Nr. 223-150833

| service
Commerzbank Bielefeld
Konto 70 200 50 00 BLZ 480
400 35
IBAN DE98 4804 0035 0702
0050 00
Swift COBADEFF480

| paintshop
equipment
& supplies
Commerzbank Essen
Konto 303 096 200 BLZ 360
400 39
IBAN DE36 3604 0039 0303
0962 00
Swift COBADEFF360
Contact:
w-dubbert@gmx.de
Telefax +49 201 72248 65

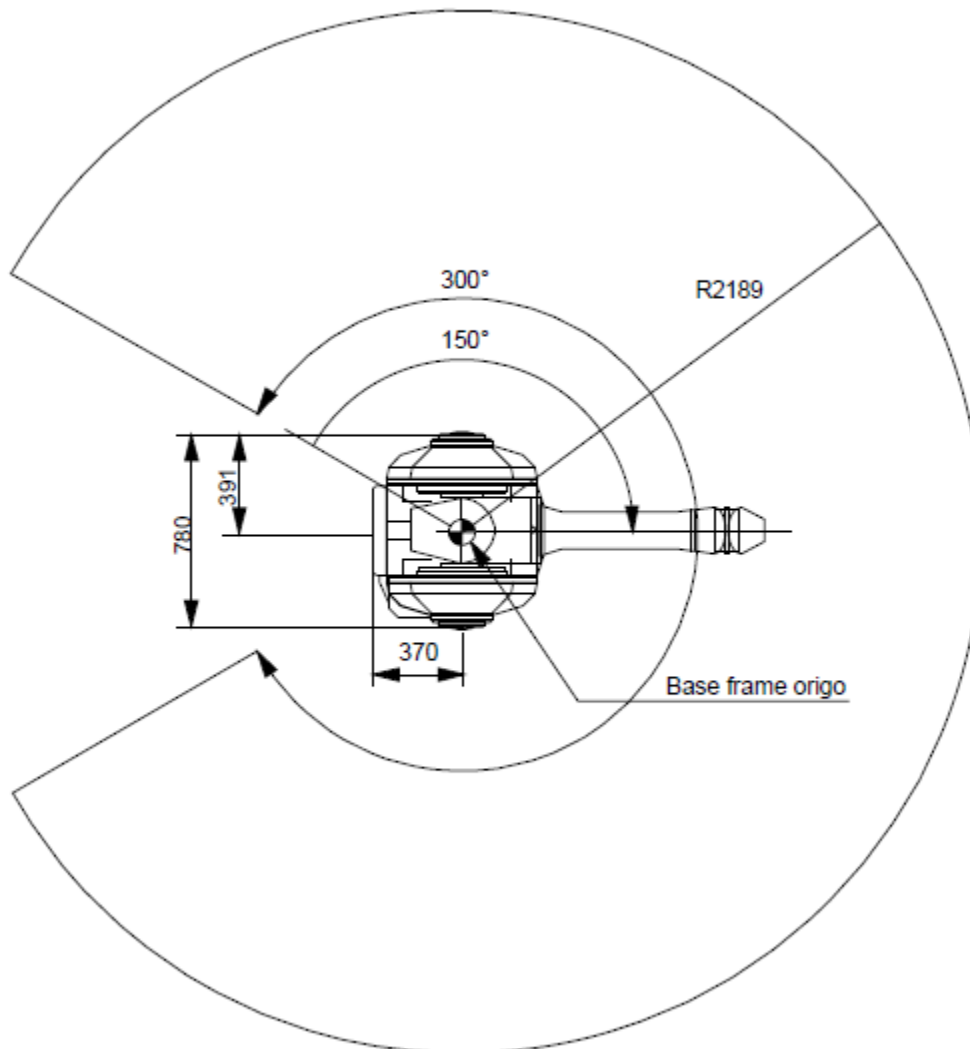


Abbildung 4: Arbeitsbereich des IRB 580 Kurzarm von Oben betrachtet

Dubbert
Oberflächentechnik
GmbH
 Thomas-Mann-Str. 14
 32257 Bünde
 Telefon +49 178 732 1151
 Telefax +49 2853 86 100
 wd@w-dubbert.com

Geschäftsführung
 Wolfgang Dubbert

Sitz der Gesellschaft ist
 Bünde
 Registergericht
 Amtsgericht Bad
 Oeynhaus
 Handelsregister B 10800
 Steuer-Nr. 310/5028/1003
 USD ID Nr. 223-150833

| service
Commerzbank Bielefeld
 Konto 70 200 50 00 BLZ 480
 400 35
 IBAN DE98 4804 0035 0702
 0050 00
 Swift COBADEFF480

| paintshop
 equipment
 & supplies
Commerzbank Essen
 Konto 303 096 200 BLZ 360
 400 39
 IBAN DE36 3604 0039 0303
 0962 00
 Swift COBADEFF360
 Contact:
 w-dubbert@gmx.de
 Telefax +49 201 72248 65

3. Leistungs- und Belastungsangaben

Die Wiederholgenauigkeit des IRB 52 beträgt 0,3mm bei einer maximalen Drehgeschwindigkeit von 112°/s für die Achsen 1 bis 3.

3.1 Belastung des Robotersockels

Im folgenden werden die maximalen Belastungen des Robotersockels, in Bezug auf das Basis-Koordinatensystem des Roboters beschrieben.

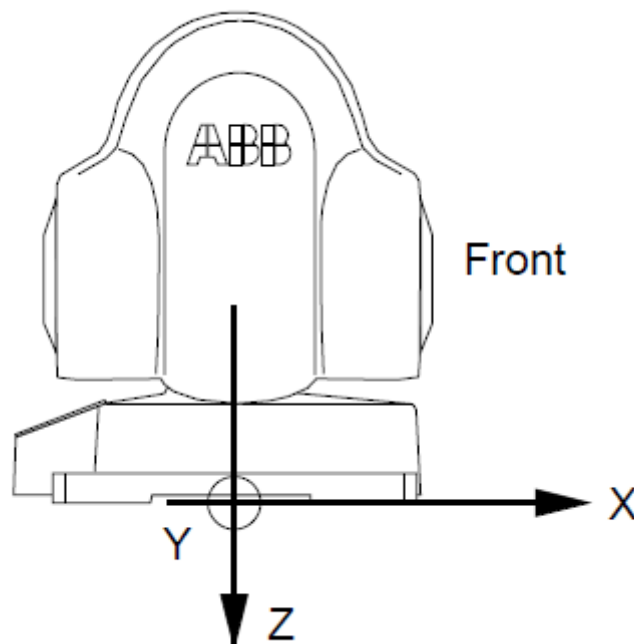


Abbildung 6: Darstellung des Basis-Koordinatensystems

Dubbert
Oberflächentechnik
GmbH
 Thomas-Mann-Str. 14
 32257 Bünde
 Telefon +49 178 732 1151
 Telefax +49 2853 86 100
 wd@w-dubbert.com

Geschäftsführung
 Wolfgang Dubbert

Sitz der Gesellschaft ist
 Bünde
 Registergericht
 Amtsgericht Bad
 Oeynhhausen
 Handelsregister B 10800
 Steuer-Nr. 310/5028/1003
 USD ID Nr. 223-150833

| service
Commerzbank Bielefeld
 Konto 70 200 50 00 BLZ 480
 400 35
 IBAN DE98 4804 0035 0702
 0050 00
 Swift COBADEFF480

| paintshop
 equipment
 & supplies
Commerzbank Essen
 Konto 303 096 200 BLZ 360
 400 39
 IBAN DE36 3604 0039 0303
 0962 00
 Swift COBADEFF360
 Contact:
 w-dubbert@gmx.de
 Telefax +49 201 72248 65

	Dauerbelastung im Betrieb	Maximalbelastung bei Nothalt
Belastung in xy Richtung	$\pm 2900 \text{ N}$	$\pm 3500 \text{ N}$
Belastungen in z Richtung	$+ 6200 \pm 1000 \text{ N}$	$+ 6200 \pm 1000 \text{ N}$
Moment in xy Richtung	$\pm 5300 \text{ Nm}$	$\pm 6000 \text{ Nm}$
Moment in z Richtung	$\pm 1500 \text{ Nm}$	$\pm 3000 \text{ Nm}$

Dubbert
Oberflächentechnik
GmbH
 Thomas-Mann-Str. 14
 32257 Bünde
 Telefon +49 178 732 1151
 Telefax +49 2853 86 100
 wd@w-dubbert.com

3.2 Roboterfuß

Der Roboterfuß bildet die Basis des Roboters und hat ein Gewicht von 150kg.

In den folgenden Grafiken werden die Bemaßungen im allgemeinen und die Maße der Montagebohrungen für die Verschraubung mit dem Fundament dargestellt.

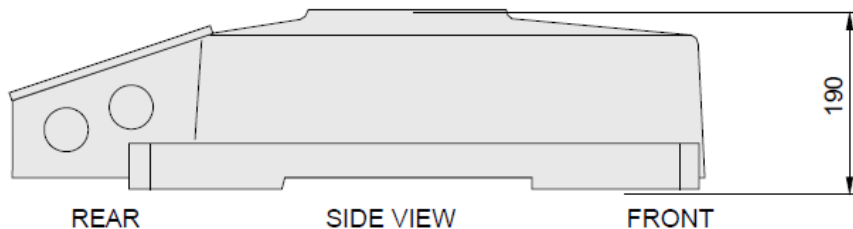


Abbildung 7: IRB 580 Sockel Seitenansicht

Geschäftsführung
 Wolfgang Dubbert

Sitz der Gesellschaft ist
 Bünde
 Registergericht
 Amtsgericht Bad
 Oeynhaus
 Handelsregister B 10800
 Steuer-Nr. 310/5028/1003
 USD ID Nr. 223-150833

| service
Commerzbank Bielefeld
 Konto 70 200 50 00 BLZ 480
 400 35
 IBAN DE98 4804 0035 0702
 0050 00
 Swift COBADEFF480

| paintshop
 equipment
 & supplies
Commerzbank Essen
 Konto 303 096 200 BLZ 360
 400 39
 IBAN DE36 3604 0039 0303
 0962 00
 Swift COBADEFF360
 Contact:
 w-dubbert@gmx.de
 Telefax +49 201 72248 65

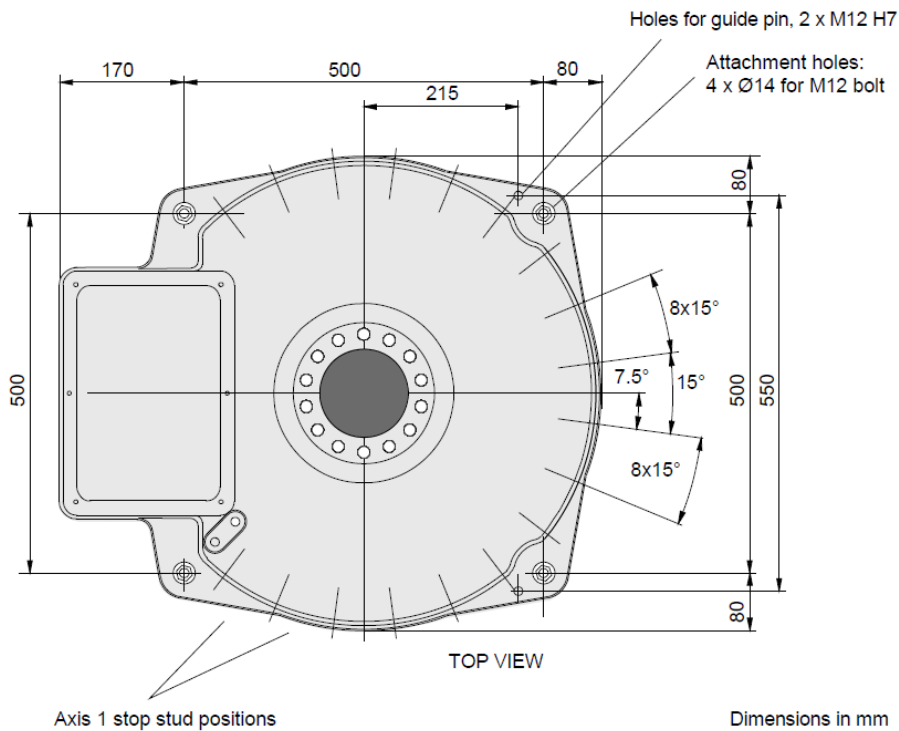


Abbildung 8: IRB 580 Sockel Draufsicht

Dubbert
Oberflächentechnik
GmbH
 Thomas-Mann-Str. 14
 32257 Bünde
 Telefon +49 178 732 1151
 Telefax +49 2853 86 100
 wd@w-dubbert.com

Geschäftsführung
 Wolfgang Dubbert

Sitz der Gesellschaft ist
 Bünde
 Registergericht
 Amtsgericht Bad
 Oeynhausien
 Handelsregister B 10800
 Steuer-Nr. 310/5028/1003
 USD ID Nr. 223-150833

| service
Commerzbank Bielefeld
 Konto 70 200 50 00 BLZ 480
 400 35
 IBAN DE98 4804 0035 0702
 0050 00
 Swift COBADEFF480

| paintshop
 equipment
 & supplies
Commerzbank Essen
 Konto 303 096 200 BLZ 360
 400 39
 IBAN DE36 3604 0039 0303
 0962 00
 Swift COBADEFF360
 Contact:
 w-dubbert@gmx.de
 Telefax +49 201 72248 65

3.3 Zugelassene Belastung am Roboterarm

Im Folgenden werden die maximalen Gewichte für Anbauten am Roboterarm definiert.

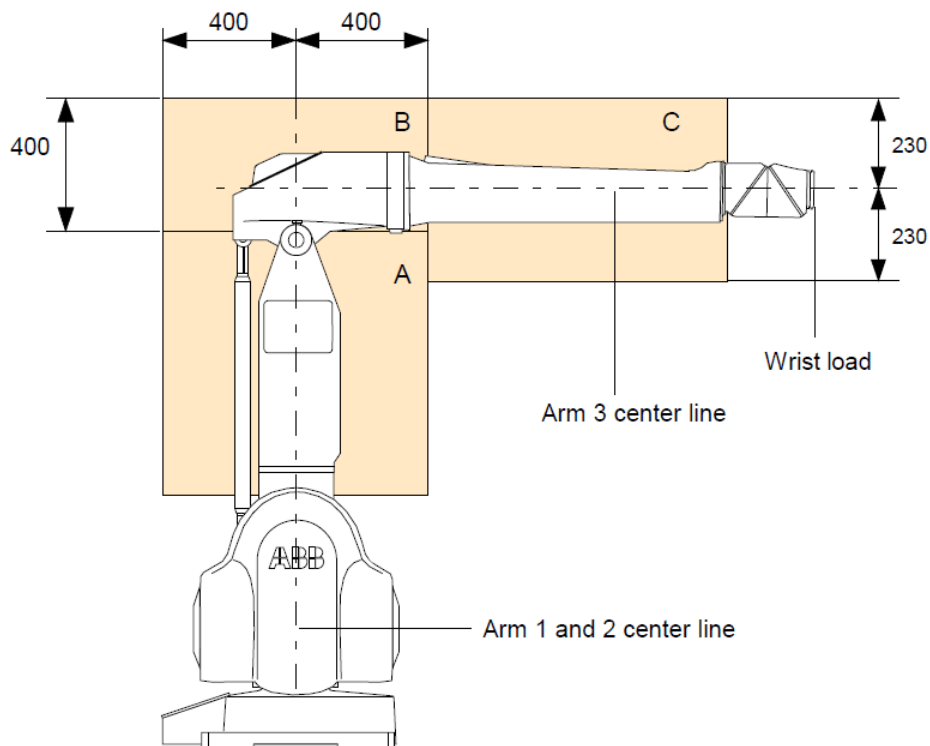


Abbildung 9: Darstellung der Lastbereiche A,B und C

Bereich A & B	Bereich C Inklusiv Handgelenk
<20kg	<15kg

Dubbert
Oberflächentechnik
GmbH
 Thomas-Mann-Str. 14
 32257 Bünde
 Telefon +49 178 732 1151
 Telefax +49 2853 86 100
 wd@w-dubbert.com

Geschäftsführung
 Wolfgang Dubbert

Sitz der Gesellschaft ist
 Bünde
 Registergericht
 Amtsgericht Bad
 Oeynhhausen
 Handelsregister B 10800
 Steuer-Nr. 310/5028/1003
 USD ID Nr. 223-150833

| service
Commerzbank Bielefeld
 Konto 70 200 50 00 BLZ 480
 400 35
 IBAN DE98 4804 0035 0702
 0050 00
 Swift COBADEFF480

| paintshop
 equipment
 & supplies
Commerzbank Essen
 Konto 303 096 200 BLZ 360
 400 39
 IBAN DE36 3604 0039 0303
 0962 00
 Swift COBADEFF360
 Contact:
 w-dubbert@gmx.de
 Telefax +49 201 72248 65

4. Nachwort

Die in diesem Dokument angegebenen Daten sind Herstellerangaben, welche aus der originalen Roboter-Dokumentation entnommen sind. Die Firma Dubbert Oberflächentechnik GmbH gewährleistet nicht die Korrektheit der angegebenen Daten und ist nicht Haftbar zu machen, falls die angegebenen Daten im realen Betrieb nicht eingehalten werden.

**Dubbert
Oberflächentechnik
GmbH**
Thomas-Mann-Str. 14
32257 Bünde
Telefon +49 178 732 1151
Telefax +49 2853 86 100
wd@w-dubbert.com

Geschäftsführung
Wolfgang Dubbert

Sitz der Gesellschaft ist
Bünde
Registergericht
Amtsgericht Bad
Oeynhhausen
Handelsregister B 10800
Steuer-Nr. 310/5028/1003
USD ID Nr. 223-150833

| service
Commerzbank Bielefeld
Konto 70 200 50 00 BLZ 480
400 35
IBAN DE98 4804 0035 0702
0050 00
Swift COBADEFF480

| paintshop
equipment
& supplies
Commerzbank Essen
Konto 303 096 200 BLZ 360
400 39
IBAN DE36 3604 0039 0303
0962 00
Swift COBADEFF360
Contact:
w-dubbert@gmx.de
Telefax +49 201 72248 65