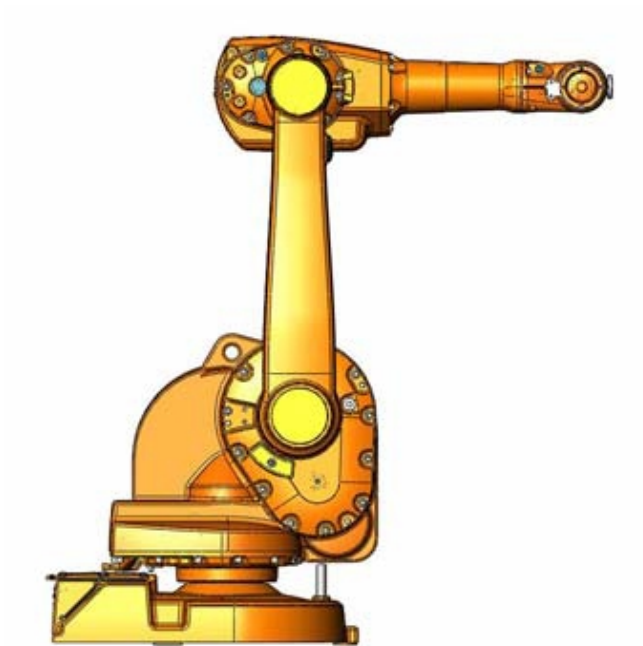


Technische Spezifikationen zum IRB 52



Dubbert Oberflächentechnik GmbH
Thomas-Mann-Str. 14
32257 Bünde
Telefon +49 178 732 1151
Telefax +49 2853 86 100
wd@w-dubbert.com

Geschäftsführung
Wolfgang Dubbert

Sitz der Gesellschaft ist Bünde
Registergericht
Amtsgericht Bad Oeynhausen
Handelsregister B 10800
Steuer-Nr. 310/5028/1003
USD ID Nr. 223-150833

| service
Commerzbank Bielefeld
Konto 70 200 50 00 BLZ 480 400 35
IBAN DE98 4804 0035 0702 0050 00
Swift COBADEFF480

| paintshop
equipment
& supplies
Commerzbank Essen
Konto 303 096 200 BLZ 360 400 39
IBAN DE36 3604 0039 0303 0962 00
Swift COBADEFF360
Contact: w-dubbert@gmx.de
Telefax +49 201 72248 65

Inhaltsverzeichnis

1. Manipulator Angaben.....	3	
1.1 Manipulator Varianten.....	3	
1.2 Allgemeine Angaben.....	3	Dubbert
1.3 Umgebungsbedingungen.....	3	Oberflächentechnik
1.4 Stromverbrauch.....	3	GmbH
1.5 Achsen	3	Thomas-Mann-Str. 14
		32257 Bünde
		Telefon +49 178 732 1151
		Telefax +49 2853 86 100
		wd@w-dubbert.com
2. Arbeitsbereich.....	5	Geschäftsführung
		Wolfgang Dubbert
3. Leistungs- und Belastungsangaben.....	8	Sitz der Gesellschaft ist
3.1 Belastung des Robotersockels.....	8	Bünde
3.2 Roboterfuß.....	9	Registergericht
3.3 Zugelassene Belastung am Roboterarm.....	11	Amtsgericht Bad
		Oeynhhausen
		Handelsregister B 10800
		Steuer-Nr. 310/5028/1003
		USD ID Nr. 223-150833
		 service
		Commerzbank Bielefeld
		Konto 70 200 50 00 BLZ 480
		400 35
		IBAN DE98 4804 0035 0702
		0050 00
		Swift COBADEFF480
		 paintshop
		equipment
		& supplies
		Commerzbank Essen
		Konto 303 096 200 BLZ 360
		400 39
		IBAN DE36 3604 0039 0303
		0962 00
		Swift COBADEFF360
		Contact:
		w-dubbert@gmx.de
		Telefax +49 201 72248 65

1. Manipulator Angaben

1.1 Manipulator Varianten

Der IRB 52 ist in den Varianten IRB 52 - 1.45 und IRB 52 – 1.2 verfügbar. Der Unterschied zwischen diesen Ausführungen besteht in der Länge des Vertikal-Arms (Achse2).

1.2 Allgemeine Angaben

Beide Versionen verfügen über 6 Achsen und wiegen ca. 250kg. Der IRB 52 ist für den Einsatz in Explosionsgefährdeten Bereichen geeignet.

1.3 Umgebungsbedingungen

Die Temperaturen im Arbeitsbereich des Roboters sollen laut Hersteller zwischen 0°C und 40°C liegen. Die empfohlene maximal Temperatur liegt allerdings bei 30°C. Darüber hinaus ist die Luftfeuchtigkeit unter 95% zu halten.

1.4 Stromverbrauch

Bei einem typischen Lackierprozess liegt der Stromverbrauch bei ca. 650W.

1.5 Achsen

Achse 1: Dient der Drehung des gesamten Roboters.

Achse 2: Vertikalarm vorwärts und rückwärts bewegen.

Achse 3: Horizontalarm hoch und runter bewegen.

Achse 4: Drehung im vorderen Bereich des Horizontalarms.

Achse 5: Handgelenk hoch und runter.

Achse 6: Handgelenk Drehung.

Dubbert
Oberflächentechnik
GmbH
Thomas-Mann-Str. 14
32257 Bünde
Telefon +49 178 732 1151
Telefax +49 2853 86 100
wd@w-dubbert.com

Geschäftsführung
Wolfgang Dubbert

Sitz der Gesellschaft ist
Bünde
Registergericht
Amtsgericht Bad
Oeynhhausen
Handelsregister B 10800
Steuer-Nr. 310/5028/1003
USD ID Nr. 223-150833

| service
Commerzbank Bielefeld
Konto 70 200 50 00 BLZ 480
400 35
IBAN DE98 4804 0035 0702
0050 00
Swift COBADEFF480

| paintshop
equipment
& supplies
Commerzbank Essen
Konto 303 096 200 BLZ 360
400 39
IBAN DE36 3604 0039 0303
0962 00
Swift COBADEFF360
Contact:
w-dubbert@gmx.de
Telefax +49 201 72248 65

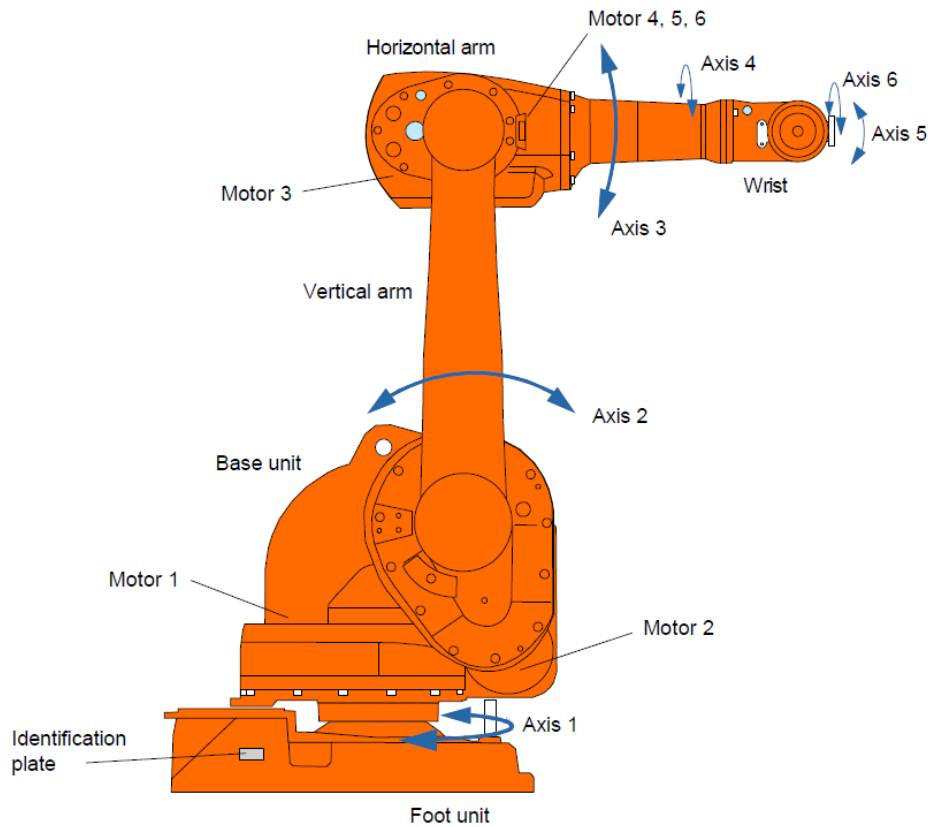


Abbildung 1: IRB52 mit Beschreibung der Achsen

Dubbert
Oberflächentechnik
GmbH
 Thomas-Mann-Str. 14
 32257 Bünde
 Telefon +49 178 732 1151
 Telefax +49 2853 86 100
 wd@w-dubbert.com

Geschäftsführung
 Wolfgang Dubbert

Sitz der Gesellschaft ist
 Bünde
 Registergericht
 Amtsgericht Bad
 Oeynhäusen
 Handelsregister B 10800
 Steuer-Nr. 310/5028/1003
 USD ID Nr. 223-150833

| service
Commerzbank Bielefeld
 Konto 70 200 50 00 BLZ 480
 400 35
 IBAN DE98 4804 0035 0702
 0050 00
 Swift COBADEFF480

| paintshop
 equipment
 & supplies
Commerzbank Essen
 Konto 303 096 200 BLZ 360
 400 39
 IBAN DE36 3604 0039 0303
 0962 00
 Swift COBADEFF360
 Contact:
 w-dubbert@gmx.de
 Telefax +49 201 72248 65

2. Arbeitsbereich

Arbeitsbereich des IRB 52 – 1.20 (Kurzer Vertikalarm).

Achse 1 lässt sich in einem Bereich von -180° und $+180^\circ$ drehen. Ist der Roboter an einer Wand montiert, beschränkt sich die Drehbarkeit auf -20° bis $+20^\circ$. Bei einer schrägen Montage bis zu einem Kippwinkel von maximal 30° , sind Drehungen von -45° bis $+45^\circ$ möglich.

Achse 2 lässt sich von -63° bis $+110^\circ$ drehen. Wenn die Drehbarkeit der Achse 1 auf -100° bis $+100^\circ$ begrenzt ist sind Winkel von -63° bis $+136^\circ$ erreichbar.

Achse 3 erreicht Winkelstellung von -235° bis $+55^\circ$.

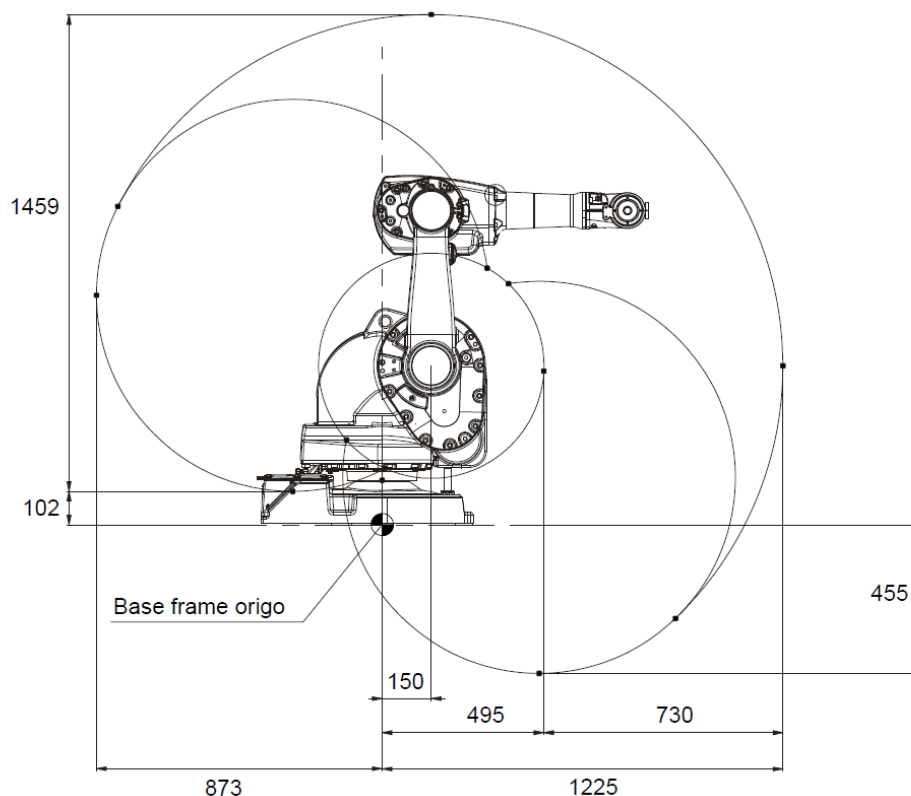


Abbildung 2: Seitenansicht des Arbeitsbereichs Version IRB52 1.20

Dubbert
Oberflächentechnik
GmbH
 Thomas-Mann-Str. 14
 32257 Bünde
 Telefon +49 178 732 1151
 Telefax +49 2853 86 100
 wd@w-dubbert.com

Geschäftsführung
 Wolfgang Dubbert

Sitz der Gesellschaft ist
 Bünde
 Registergericht
 Amtsgericht Bad
 Oeynhausien
 Handelsregister B 10800
 Steuer-Nr. 310/5028/1003
 USD ID Nr. 223-150833

| service
Commerzbank Bielefeld
 Konto 70 200 50 00 BLZ 480
 400 35
 IBAN DE98 4804 0035 0702
 0050 00
 Swift COBADEFF480

| paintshop
 equipment
 & supplies
Commerzbank Essen
 Konto 303 096 200 BLZ 360
 400 39
 IBAN DE36 3604 0039 0303
 0962 00
 Swift COBADEFF360
 Contact:
 w-dubbert@gmx.de
 Telefax +49 201 72248 65

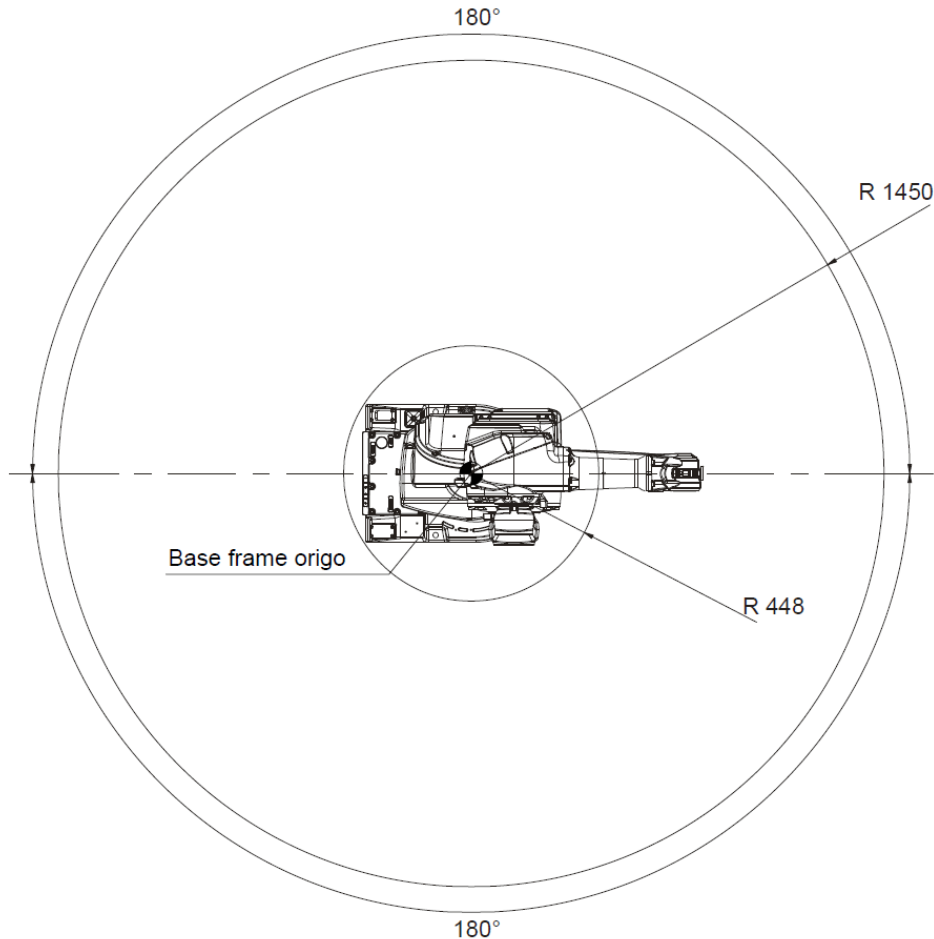


Abbildung 3: Draufsicht des Arbeitsbereichs Version IRB52 1.20

Arbeitsbereich des IRB 52 – 1.45 (Langer Vertikalarm).

Achse 1 verfügt über die gleiche Drehbarkeit wie die Achse 1 der IRB 52 – 1.20 Version.

Achse 2 erreicht Winkelstellungen von -90° bis +120°. Wenn Achse 1 auf -95° bis +95° begrenzt ist sind Winkelstellung von -90° bis +150° möglich.

Achse 3 lässt dich von -245° bis +65° drehen.

Dubbert
Oberflächentechnik
GmbH
 Thomas-Mann-Str. 14
 32257 Bünde
 Telefon +49 178 732 1151
 Telefax +49 2853 86 100
 wd@w-dubbert.com

Geschäftsführung
 Wolfgang Dubbert

Sitz der Gesellschaft ist
 Bünde
 Registergericht
 Amtsgericht Bad
 Oeynhaus
 Handelsregister B 10800
 Steuer-Nr. 310/5028/1003
 USD ID Nr. 223-150833

| service
Commerzbank Bielefeld
 Konto 70 200 50 00 BLZ 480
 400 35
 IBAN DE98 4804 0035 0702
 0050 00
 Swift COBADEFF480

| paintshop
 equipment
 & supplies
Commerzbank Essen
 Konto 303 096 200 BLZ 360
 400 39
 IBAN DE36 3604 0039 0303
 0962 00
 Swift COBADEFF360
 Contact:
 w-dubbert@gmx.de
 Telefax +49 201 72248 65

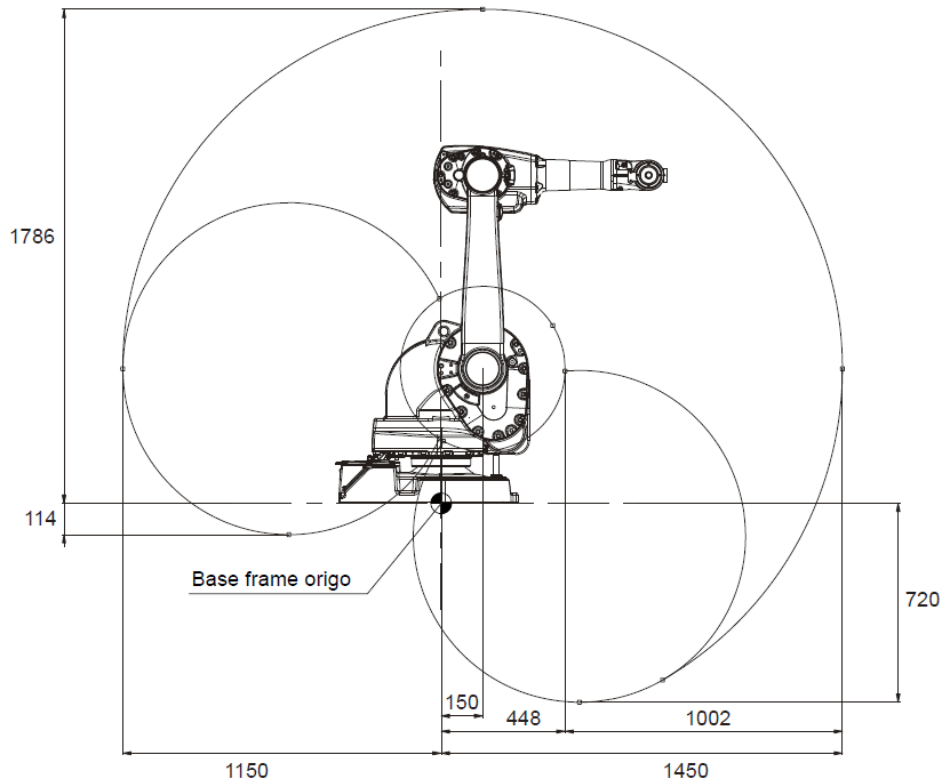


Abbildung 4: Seitenansicht des Arbeitsbereichs Version IRB52 1.45

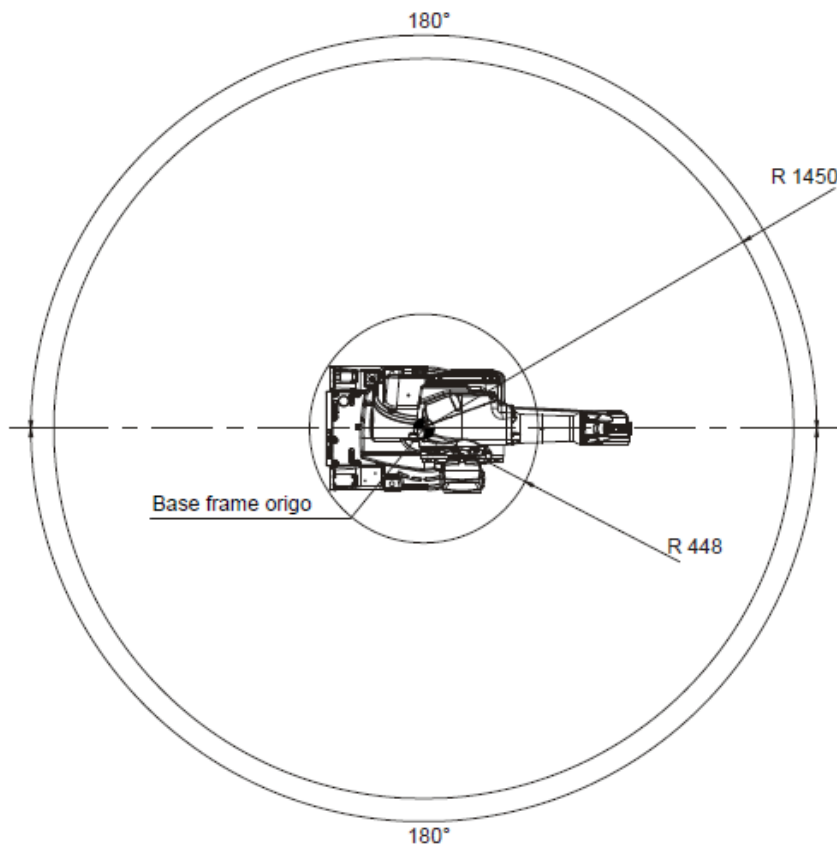


Abbildung 5: Draufsicht des Arbeitsbereichs Version IRB52 1.45

Dubbert
Oberflächentechnik
GmbH
 Thomas-Mann-Str. 14
 32257 Bünde
 Telefon +49 178 732 1151
 Telefax +49 2853 86 100
wd@w-dubbert.com

Geschäftsführung
 Wolfgang Dubbert

Sitz der Gesellschaft ist
 Bünde
 Registergericht
 Amtsgericht Bad
 Oeynhaus
 Handelsregister B 10800
 Steuer-Nr. 310/5028/1003
 USD ID Nr. 223-150833

| service
Commerzbank Bielefeld
 Konto 70 200 50 00 BLZ 480
 400 35
 IBAN DE98 4804 0035 0702
 0050 00
 Swift COBADEFF480

| paintshop
 equipment
 & supplies
Commerzbank Essen
 Konto 303 096 200 BLZ 360
 400 39
 IBAN DE36 3604 0039 0303
 0962 00
 Swift COBADEFF360
 Contact:
 w-dubbert@gmx.de
 Telefax +49 201 72248 65

3. Leistungs- und Belastungsangaben

Die Wiederholgenauigkeit des IRB 52 beträgt 0,15mm bei einer maximalen Drehgeschwindigkeit von 180°/s für die Achsen 1 bis 3.

3.1 Belastung des Robotersockels

Im folgenden werden die maximalen Belastungen des Robotersockels, in Bezug auf das Basis-Koordinatensystem des Roboters beschrieben.

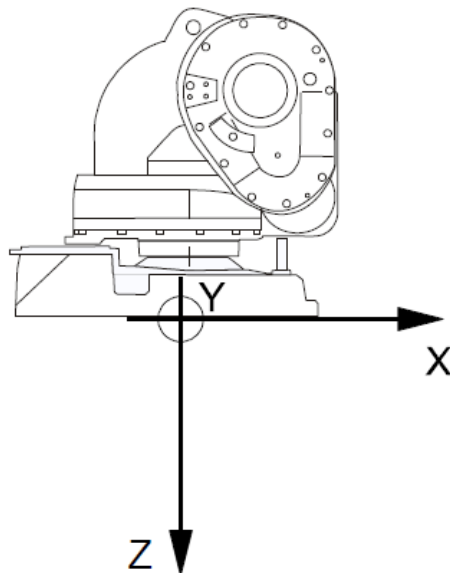


Abbildung 6: Darstellung des Basis-Koordinatensystems

Dubbert
Oberflächentechnik
GmbH
Thomas-Mann-Str. 14
32257 Bünde
Telefon +49 178 732 1151
Telefax +49 2853 86 100
wd@w-dubbert.com

Geschäftsführung
Wolfgang Dubbert

Sitz der Gesellschaft ist
Bünde
Registergericht
Amtsgericht Bad
Oeynhäusen
Handelsregister B 10800
Steuer-Nr. 310/5028/1003
USD ID Nr. 223-150833

| service
Commerzbank Bielefeld
Konto 70 200 50 00 BLZ 480
400 35
IBAN DE98 4804 0035 0702
0050 00
Swift COBADEFF480

| paintshop
equipment
& supplies
Commerzbank Essen
Konto 303 096 200 BLZ 360
400 39
IBAN DE36 3604 0039 0303
0962 00
Swift COBADEFF360
Contact:
w-dubbert@gmx.de
Telefax +49 201 72248 65

	Montageart	Dauerbelastung im Betrieb	Maximalbelastung bei Nothalt
Belastung in xy Richtung	Boden	± 1600 N	± 5000 N
	Hängend	± 1600 N	± 5000 N
	Angewinkelt von -30° bis +30°	± 2500 N	± 6000 N
Belastungen in z Richtung	Boden	- 2500 ± 1600 N	- 2500 ± 3000 N
	Hängend	+ 2500 ± 1600 N	+ 2500 ± 3000 N
	Angewinkelt von -30° bis +30°	+ 2100 ± 1600 N	+ 2100 ± 3000 N
Moment in xy Richtung	Alle	± 2000 Nm	± 5500 Nm
Moment in z Richtung	Alle	± 350 Nm	± 2000 Nm

Dubbert Oberflächentechnik GmbH
 Thomas-Mann-Str. 14
 32257 Bünde
 Telefon +49 178 732 1151
 Telefax +49 2853 86 100
 wd@w-dubbert.com

Geschäftsführung
 Wolfgang Dubbert

Sitz der Gesellschaft ist Bünde
 Registergericht Amtsgericht Bad Oeynhaus
 Handelsregister B 10800
 Steuer-Nr. 310/5028/1003
 USD ID Nr. 223-150833

| service
Commerzbank Bielefeld
 Konto 70 200 50 00 BLZ 480 400 35
 IBAN DE98 4804 0035 0702 0050 00
 Swift COBADEFF480

| paintshop
 equipment & supplies
Commerzbank Essen
 Konto 303 096 200 BLZ 360 400 39
 IBAN DE36 3604 0039 0303 0962 00
 Swift COBADEFF360
 Contact: w-dubbert@gmx.de
 Telefax +49 201 72248 65

3.2 Roboterfuß

Der Roboterfuß bildet die Basis des Roboters und hat ein Gewicht von 81kg. Der IRB 52 bietet die Möglichkeit die Bremsen der sechs Achsen separat über Knöpfe die am Fuß angebracht sind zu lösen.

In den folgenden Grafiken sehen sie wo sich die Knöpfe zum lösen der Bremsen befinden. Darüber hinaus werden die Bemaßungen im allgemeinen und die Maße der Montagebohrungen für die Verschraubung mit dem Fundament dargestellt.

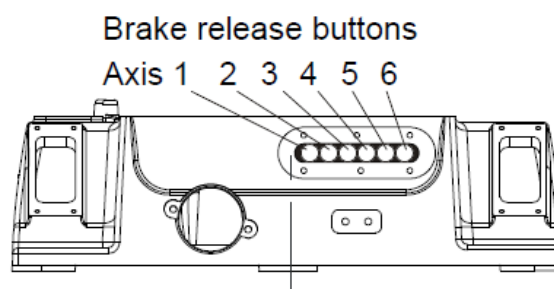


Abbildung 7: Roboterfuß Rückansicht

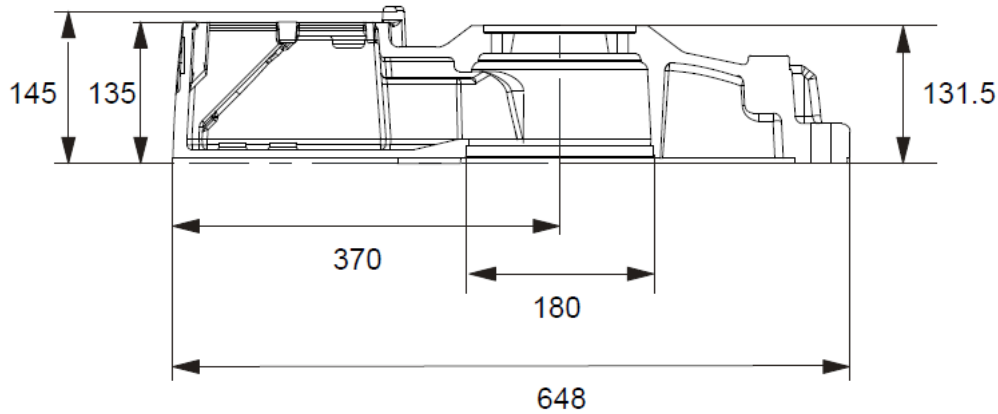


Abbildung 8: Roboterfuß Seitenansicht

Dubbert
Oberflächentechnik
GmbH
 Thomas-Mann-Str. 14
 32257 Bünde
 Telefon +49 178 732 1151
 Telefax +49 2853 86 100
 wd@w-dubbert.com

Geschäftsführung
 Wolfgang Dubbert

Sitz der Gesellschaft ist
 Bünde
 Registergericht
 Amtsgericht Bad
 Oeynhaus
 Handelsregister B 10800
 Steuer-Nr. 310/5028/1003
 USD ID Nr. 223-150833

| service
Commerzbank Bielefeld
 Konto 70 200 50 00 BLZ 480
 400 35
 IBAN DE98 4804 0035 0702
 0050 00
 Swift COBADEFF480

| paintshop
 equipment
 & supplies
Commerzbank Essen
 Konto 303 096 200 BLZ 360
 400 39
 IBAN DE36 3604 0039 0303
 0962 00
 Swift COBADEFF360
 Contact:
 w-dubbert@gmx.de
 Telefax +49 201 72248 65

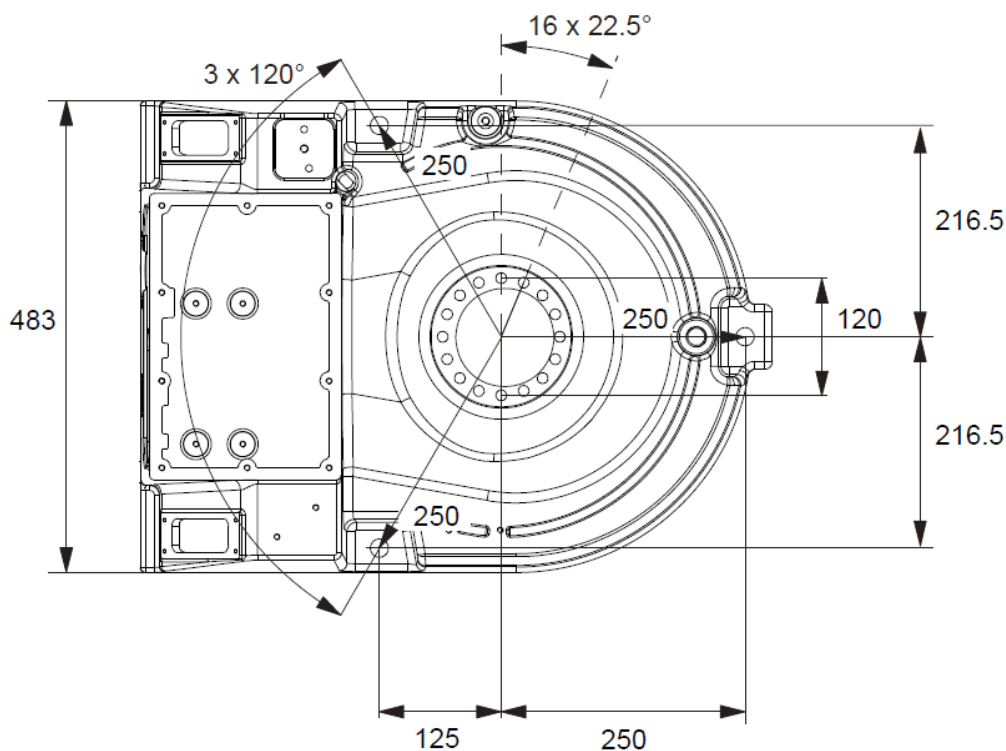


Abbildung 9: Roboterfuß Draufsicht mit Montageborungen

3.3 Zugelassene Belastung am Roboterarm

Im Folgenden werden die maximalen Gewichte für Anbauten am Roboterarm definiert.

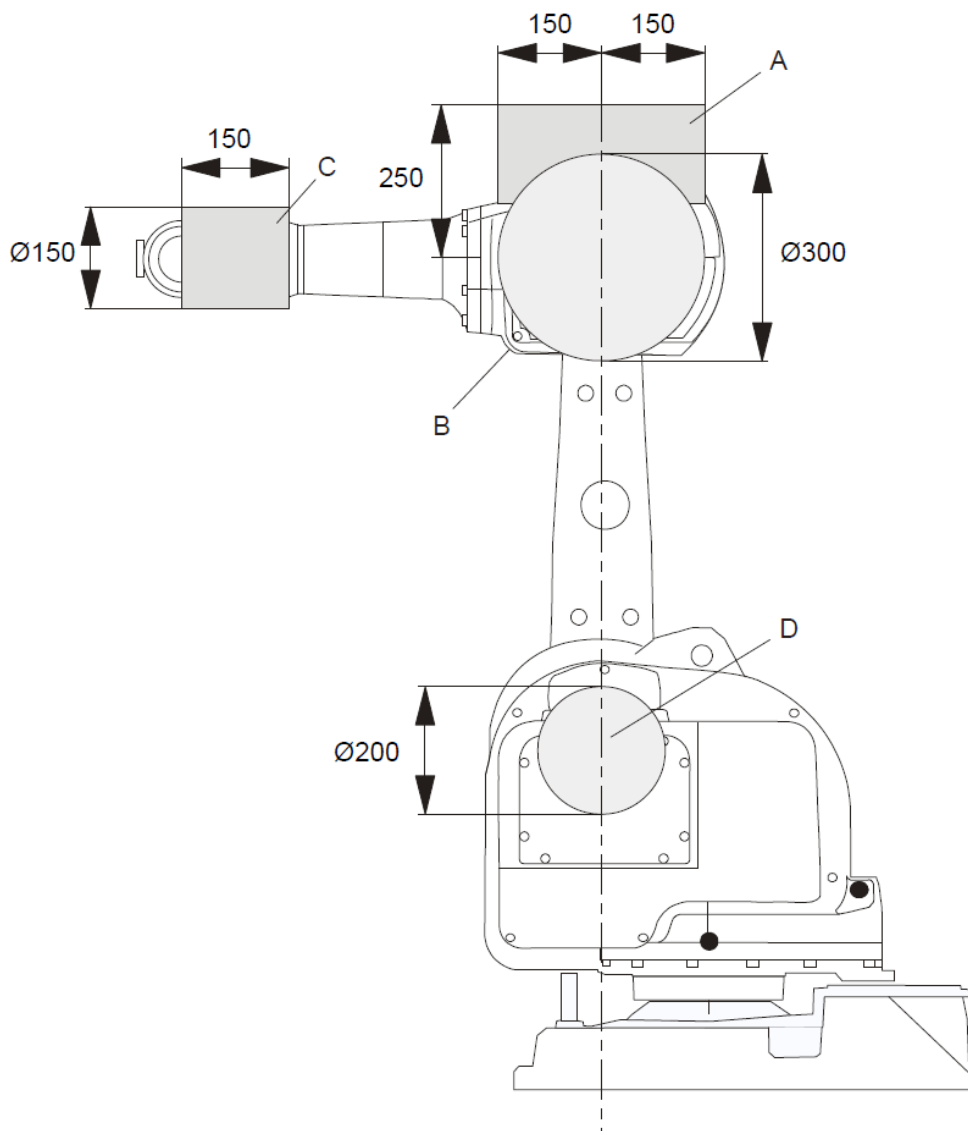


Abbildung 10: Mantagestellen für Armanbauten Seitenansicht

Dubbert
Oberflächentechnik
GmbH
 Thomas-Mann-Str. 14
 32257 Bünde
 Telefon +49 178 732 1151
 Telefax +49 2853 86 100
 wd@w-dubbert.com

Geschäftsführung
 Wolfgang Dubbert

Sitz der Gesellschaft ist
 Bünde
 Registergericht
 Amtsgericht Bad
 Oeynhaus
 Handelsregister B 10800
 Steuer-Nr. 310/5028/1003
 USD ID Nr. 223-150833

| service
Commerzbank Bielefeld
 Konto 70 200 50 00 BLZ 480
 400 35
 IBAN DE98 4804 0035 0702
 0050 00
 Swift COBADEFF480

| paintshop
 equipment
 & supplies
Commerzbank Essen
 Konto 303 096 200 BLZ 360
 400 39
 IBAN DE36 3604 0039 0303
 0962 00
 Swift COBADEFF360
 Contact:
 w-dubbert@gmx.de
 Telefax +49 201 72248 65

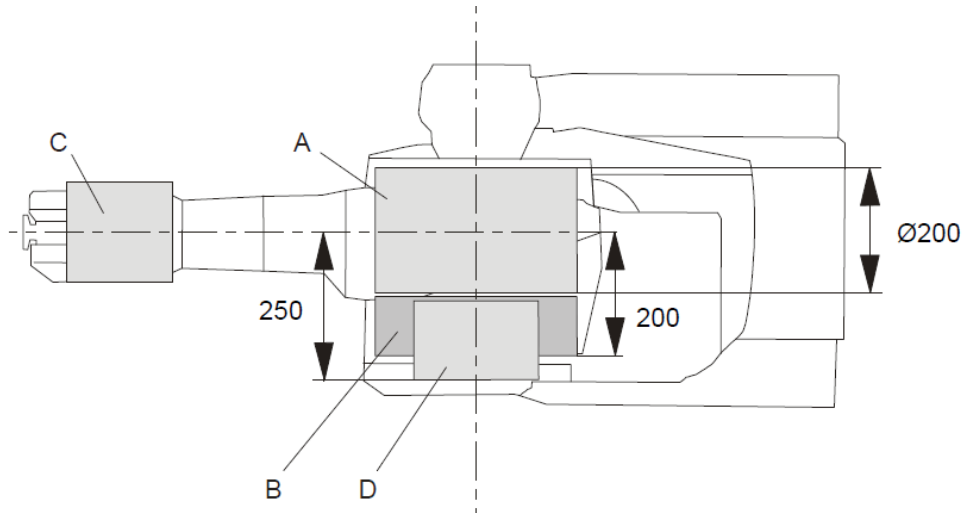


Abbildung 11: Mantagestellen für Armanbauten Draufsicht

Bereich A	Bereich B	Bereich A & B	Bereich C	Bereich D
5kg	5kg	5kg	0,5kg	15kg

4. Nachwort

Die in diesem Dokument angegebenen Daten sind Herstellerangaben, welche aus der originalen Roboter-Dokumentation entnommen sind. Die Firma Dubbert Oberflächentechnik GmbH gewährleistet nicht die Korrektheit der angegebenen Daten und ist nicht Haftbar zu machen, falls die angegebenen Daten im realen Betrieb nicht eingehalten werden.

Dubbert
Oberflächentechnik
GmbH
 Thomas-Mann-Str. 14
 32257 Bünde
 Telefon +49 178 732 1151
 Telefax +49 2853 86 100
 wd@w-dubbert.com

Geschäftsführung
 Wolfgang Dubbert

Sitz der Gesellschaft ist
 Bünde
 Registergericht
 Amtsgericht Bad
 Oeynhausien
 Handelsregister B 10800
 Steuer-Nr. 310/5028/1003
 USD ID Nr. 223-150833

| service
Commerzbank Bielefeld
 Konto 70 200 50 00 BLZ 480
 400 35
 IBAN DE98 4804 0035 0702
 0050 00
 Swift COBADEFF480

| paintshop
 equipment
 & supplies
Commerzbank Essen
 Konto 303 096 200 BLZ 360
 400 39
 IBAN DE36 3604 0039 0303
 0962 00
 Swift COBADEFF360
 Contact:
 w-dubbert@gmx.de
 Telefax +49 201 72248 65