

## Technische Spezifikationen zum Hollow-Wrist (Enhanced)



**Dubbert Oberflächentechnik GmbH**  
Thomas-Mann-Str. 14  
32257 Bünde  
Telefon +49 178 732 1151  
Telefax +49 2853 86 100  
[wd@w-dubbert.com](mailto:wd@w-dubbert.com)

**Geschäftsführung**  
Wolfgang Dubbert

Sitz der Gesellschaft ist Bünde  
Registergericht  
Amtsgericht Bad Oeynhausen  
Handelsregister B 10800  
Steuer-Nr. 310/5028/1003  
USD ID Nr. 223-150833

| service  
**Commerzbank Bielefeld**  
Konto 70 200 50 00 BLZ 480 400 35  
IBAN DE98 4804 0035 0702 0050 00  
Swift COBADEFF480

| paintshop  
equipment  
& supplies  
**Commerzbank Essen**  
Konto 303 096 200 BLZ 360 400 39  
IBAN DE36 3604 0039 0303 0962 00  
Swift COBADEFF360  
Contact: [w-dubbert@gmx.de](mailto:w-dubbert@gmx.de)  
Telefax +49 201 72248 65

## Inhaltsverzeichnis

1. Manipulator Angaben.....	3	
1.1 Manipulator Varianten.....	3	
1.2 Allgemeine Angaben.....	3	<b>Dubbert</b>
1.3 Umgebungsbedingungen.....	3	<b>Oberflächentechnik GmbH</b>
1.4 Stromverbrauch.....	3	Thomas-Mann-Str. 14
1.5 Achsen .....	3	32257 Bünde
		Telefon +49 178 732 1151
		Telefax +49 2853 86 100
		<b>wd@w-dubbert.com</b>
2. Arbeitsbereich.....	5	<b>Geschäftsführung</b>
		Wolfgang Dubbert
3. Leistungs- und Belastungsangaben.....	8	Sitz der Gesellschaft ist
3.1 Belastung des Robotersockels.....	8	Bünde
3.2 Roboterfuß.....	9	Registergericht
3.3 Zugelassene Belastung am Roboterarm.....	11	Amtsgericht Bad
		Oeynhhausen
		Handelsregister B 10800
		Steuer-Nr. 310/5028/1003
		USD ID Nr. 223-150833
		             service
		<b>Commerzbank Bielefeld</b>
		Konto 70 200 50 00 BLZ 480
		400 35
		IBAN DE98 4804 0035 0702
		0050 00
		Swift COBADEFF480
		             paintshop
		equipment
		& supplies
		<b>Commerzbank Essen</b>
		Konto 303 096 200 BLZ 360
		400 39
		IBAN DE36 3604 0039 0303
		0962 00
		Swift COBADEFF360
		Contact:
		w-dubbert@gmx.de
		Telefax +49 201 72248 65

# 1. Allgemeine Leistungsdaten

## 1.1 Bewegungs-Bereich

Die Achsen des Hollow-Wrist sind theoretisch unbegrenzt Drehbar. Achse 5 ermöglicht Neigungswinkel von  $-140^\circ$  bis  $+140^\circ$ .

## 1.2 Drehgeschwindigkeit

Achse 4 erreicht eine maximale Drehgeschwindigkeit von  $465^\circ/s$ .

Achse 5 erreicht eine maximale Drehgeschwindigkeit von  $350^\circ/s$ .

Achse 6 erreicht eine maximale Drehgeschwindigkeit von  $535^\circ/s$ .

# 2. Maximale Last

Die folgenden Grafiken stellen die maximalen Lasten dar, die am Handgelenk befestigt werden können. Das maximale Gewicht ist dabei abhängig von der Distanz des Schwerpunktes zum Mittelpunkt (R) der Montageplatte und der Distanz zur Montageplatte selbst (Z).

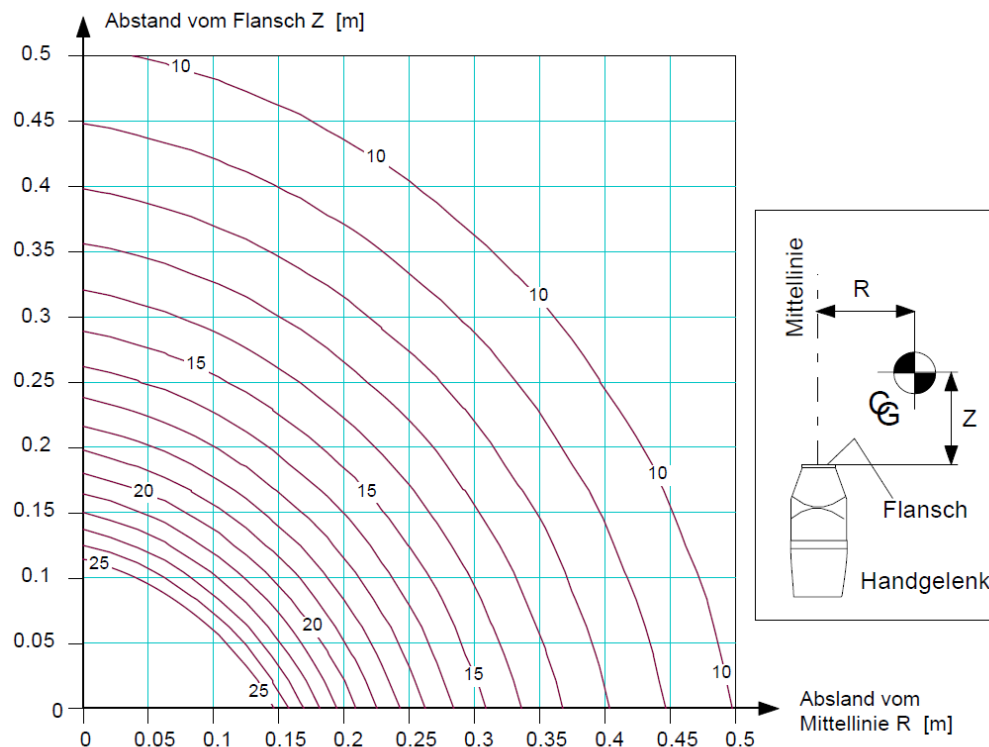


Abbildung 1: Belastungsdiagramm für den Enhanced-Hollow-Wrist

**Dubbert**  
**Oberflächentechnik**  
**GmbH**  
 Thomas-Mann-Str. 14  
 32257 Bünde  
 Telefon +49 178 732 1151  
 Telefax +49 2853 86 100  
 wd@w-dubbert.com

**Geschäftsführung**  
 Wolfgang Dubbert

Sitz der Gesellschaft ist  
 Bünde  
 Registergericht  
 Amtsgericht Bad  
 Oeynhaus  
 Handelsregister B 10800  
 Steuer-Nr. 310/5028/1003  
 USD ID Nr. 223-150833

| service  
**Commerzbank Bielefeld**  
 Konto 70 200 50 00 BLZ 480  
 400 35  
 IBAN DE98 4804 0035 0702  
 0050 00  
 Swift COBADEFF480

| paintshop  
 equipment  
 & supplies  
**Commerzbank Essen**  
 Konto 303 096 200 BLZ 360  
 400 39  
 IBAN DE36 3604 0039 0303  
 0962 00  
 Swift COBADEFF360  
 Contact:  
 w-dubbert@gmx.de  
 Telefax +49 201 72248 65

### 3. Design des Handgelenks

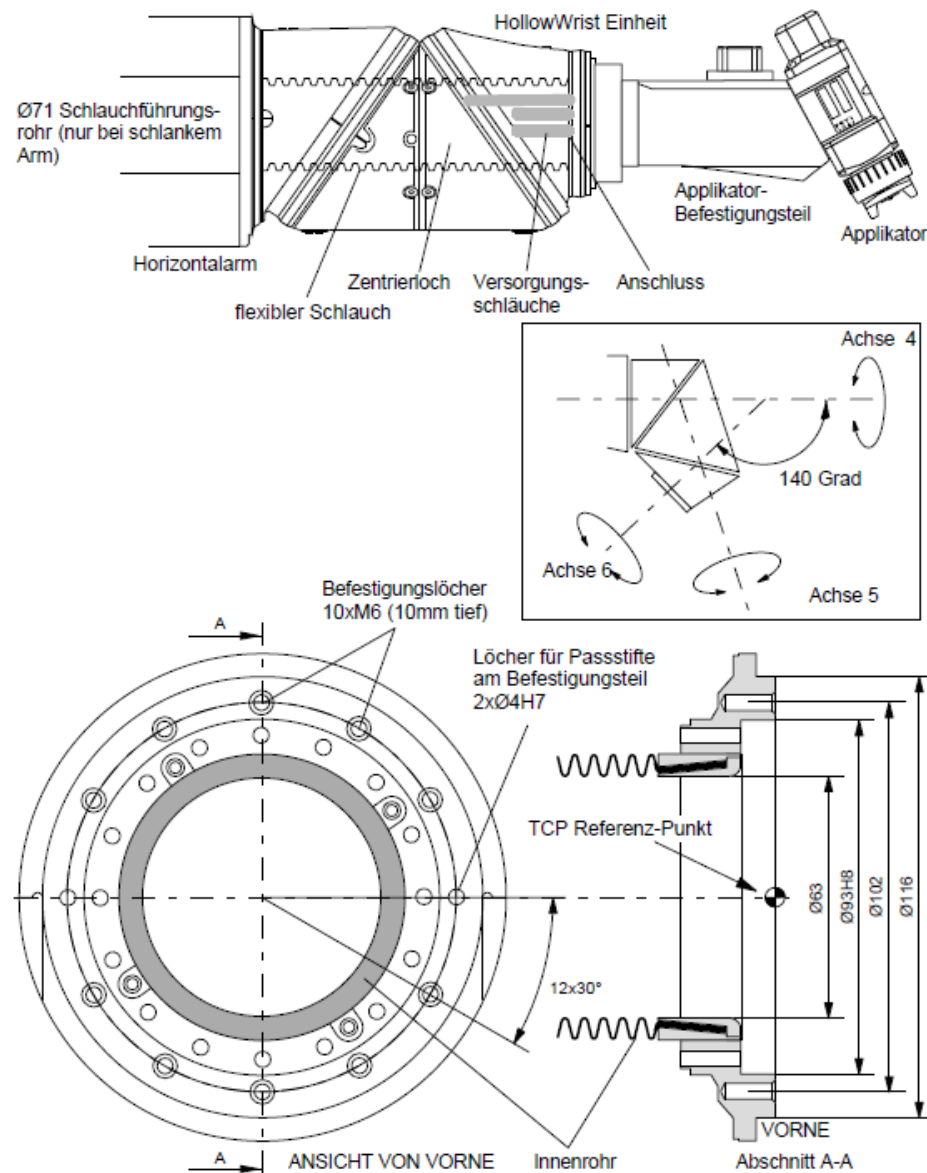


Abbildung 2: Design des Hollow-Wrist-Enhanced

**Dubbert**  
**Oberflächentechnik**  
**GmbH**  
 Thomas-Mann-Str. 14  
 32257 Bünde  
 Telefon +49 178 732 1151  
 Telefax +49 2853 86 100  
 wd@w-dubbert.com

**Geschäftsführung**  
 Wolfgang Dubbert

Sitz der Gesellschaft ist  
 Bünde  
 Registergericht  
 Amtsgericht Bad  
 Oeynhaus  
 Handelsregister B 10800  
 Steuer-Nr. 310/5028/1003  
 USD ID Nr. 223-150833

| service  
**Commerzbank Bielefeld**  
 Konto 70 200 50 00 BLZ 480  
 400 35  
 IBAN DE98 4804 0035 0702  
 0050 00  
 Swift COBADEFF480

| paintshop  
 equipment  
 & supplies  
**Commerzbank Essen**  
 Konto 303 096 200 BLZ 360  
 400 39  
 IBAN DE36 3604 0039 0303  
 0962 00  
 Swift COBADEFF360  
 Contact:  
 w-dubbert@gmx.de  
 Telefax +49 201 72248 65

## 4. Nachwort

Die in diesem Dokument angegebenen Daten sind Herstellerangaben, welche aus der originalen Roboter-Dokumentation entnommen sind. Die Firma Dubbert Oberflächentechnik GmbH gewährleistet nicht die Korrektheit der angegebenen Daten und ist nicht Haftbar zu machen, falls die angegebenen Daten im realen Betrieb nicht eingehalten werden.

**Dubbert  
Oberflächentechnik  
GmbH**  
Thomas-Mann-Str. 14  
32257 Bünde  
Telefon +49 178 732 1151  
Telefax +49 2853 86 100  
[wd@w-dubbert.com](mailto:wd@w-dubbert.com)

**Geschäftsführung**  
Wolfgang Dubbert

Sitz der Gesellschaft ist  
Bünde  
Registergericht  
Amtsgericht Bad  
Oeynhäusen  
Handelsregister B 10800  
Steuer-Nr. 310/5028/1003  
USD ID Nr. 223-150833

| service  
**Commerzbank Bielefeld**  
Konto 70 200 50 00 BLZ 480  
400 35  
IBAN DE98 4804 0035 0702  
0050 00  
Swift COBADEFF480

| paintshop  
equipment  
& supplies  
**Commerzbank Essen**  
Konto 303 096 200 BLZ 360  
400 39  
IBAN DE36 3604 0039 0303  
0962 00  
Swift COBADEFF360  
Contact:  
[w-dubbert@gmx.de](mailto:w-dubbert@gmx.de)  
Telefax +49 201 72248 65